

1

2

3

4

RECALQUE: 2" BSP

A

B

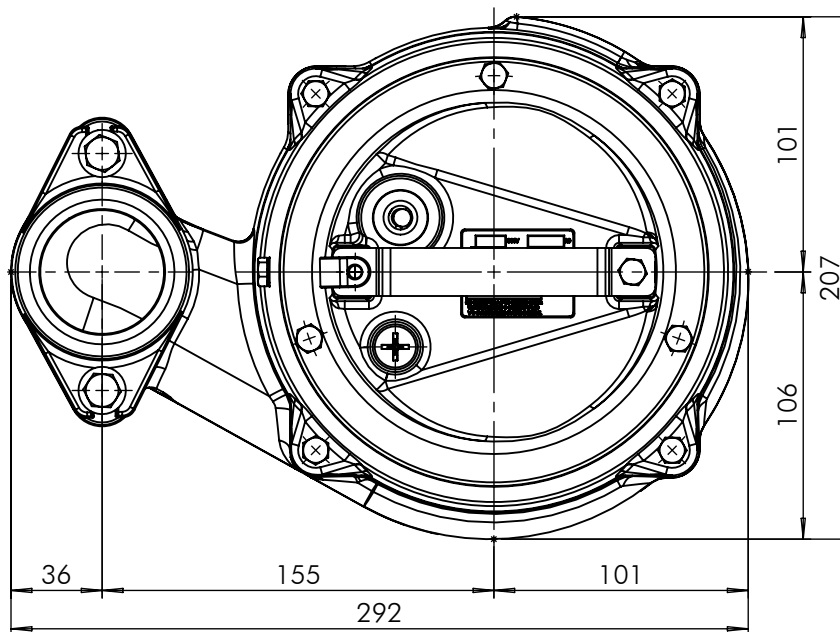
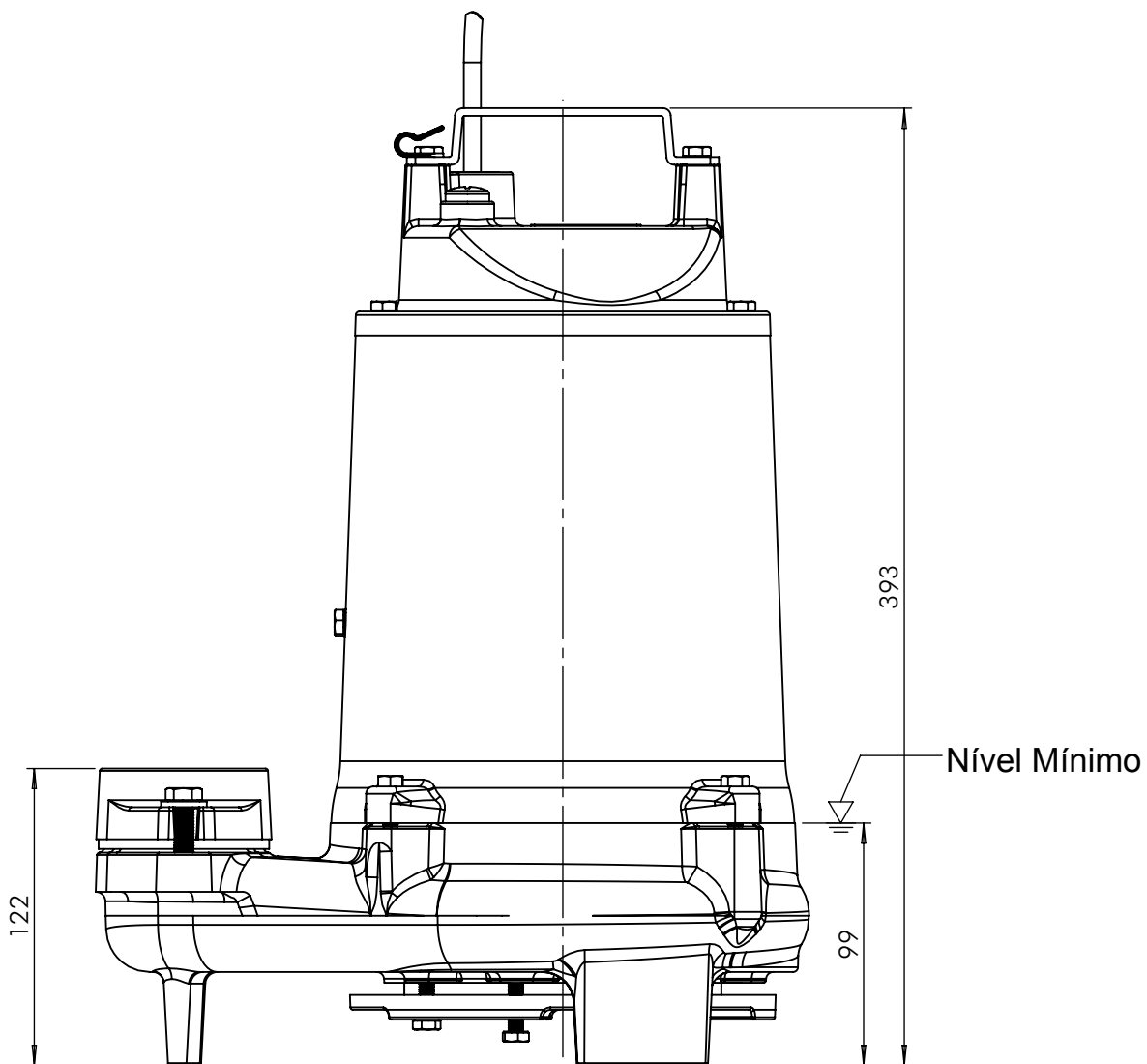
C

- 385 -

D

E

F



EXECUTADO	Wilian C.	27/10/16						
VERIFICADO	A.P.Scarpel	10/11/16						
APROVADO	Garcia	10/11/16	00	---	---	00/00/00	Garcia	
	NOME	DATA	REVISÃO	LOCAL	Nº DOCUM.	DATA	APROVADO	

Bomba TSBE-500 2cv Trif.

DESENHO Nº
0845006

ESCALA:1:3

1

MATERIAL :

PESO:

FOLHA 1 de 1

UNID.: Milímetro (mm)