

Flanges Conforme Norma DIN EN 1092-2/97

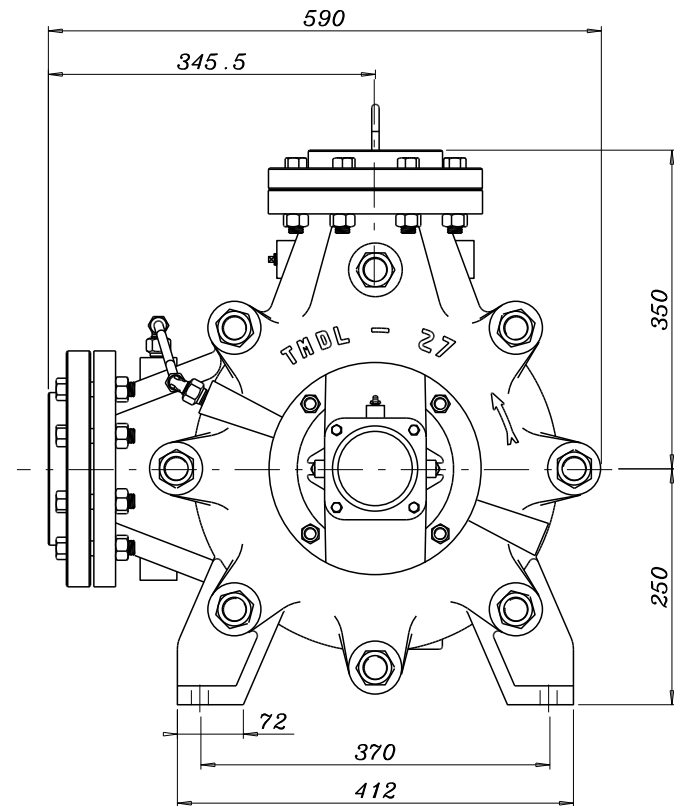
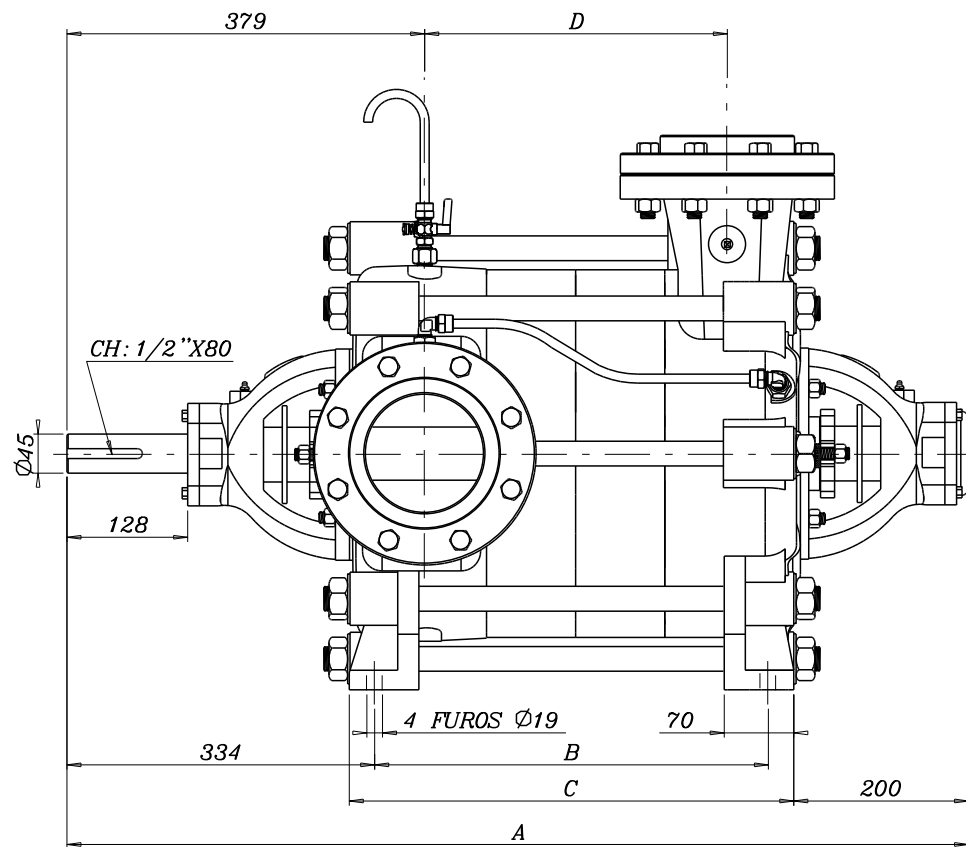



Tabela de Código e Medidas

| Modelo           | Código        | A    | B   | C   | D   |
|------------------|---------------|------|-----|-----|-----|
| TMDL-27/1 MANCAL | 117.01.031160 | 777  | 212 | 278 | 133 |
| TMDL-27/2 MANCAL | 117.01.032190 | 878  | 313 | 379 | 234 |
| TMDL-27/3 MANCAL | 117.01.033210 | 980  | 414 | 480 | 335 |
| TMDL-27/4 MANCAL | 117.01.034220 | 1081 | 515 | 581 | 436 |
| TMDL-27/5 MANCAL | 117.01.035230 | 1183 | 616 | 682 | 537 |
| TMDL-27/6 MANCAL | 117.01.036240 | 1284 | 717 | 783 | 638 |
| TMDL-27/7 MANCAL | 117.01.037250 | 1386 | 818 | 884 | 739 |
| TMDL-27/8 MANCAL | 117.01.038260 | 1487 | 920 | 985 | 840 |

|   |                                |                  |                      |                 |                   |
|---|--------------------------------|------------------|----------------------|-----------------|-------------------|
|  | Projeto                        | Data             | Observações          |                 |                   |
|   | Desenho<br><b>A.P. Scarpel</b> | Data<br>03/05/00 | Revisado<br>05/02/14 |                 |                   |
|   | Código<br>Ver Tabela           | Escala<br>%      | Unid.<br>mm          | Sucção<br>DN125 | Recalque<br>DN100 |
|   | <b>Bomba TMDL-27</b>           |                  |                      |                 | Desenho<br>031274 |