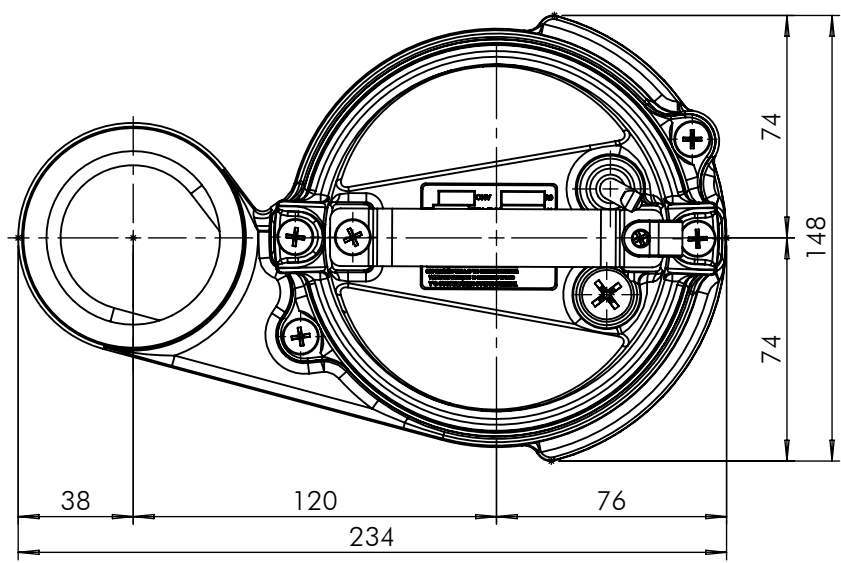
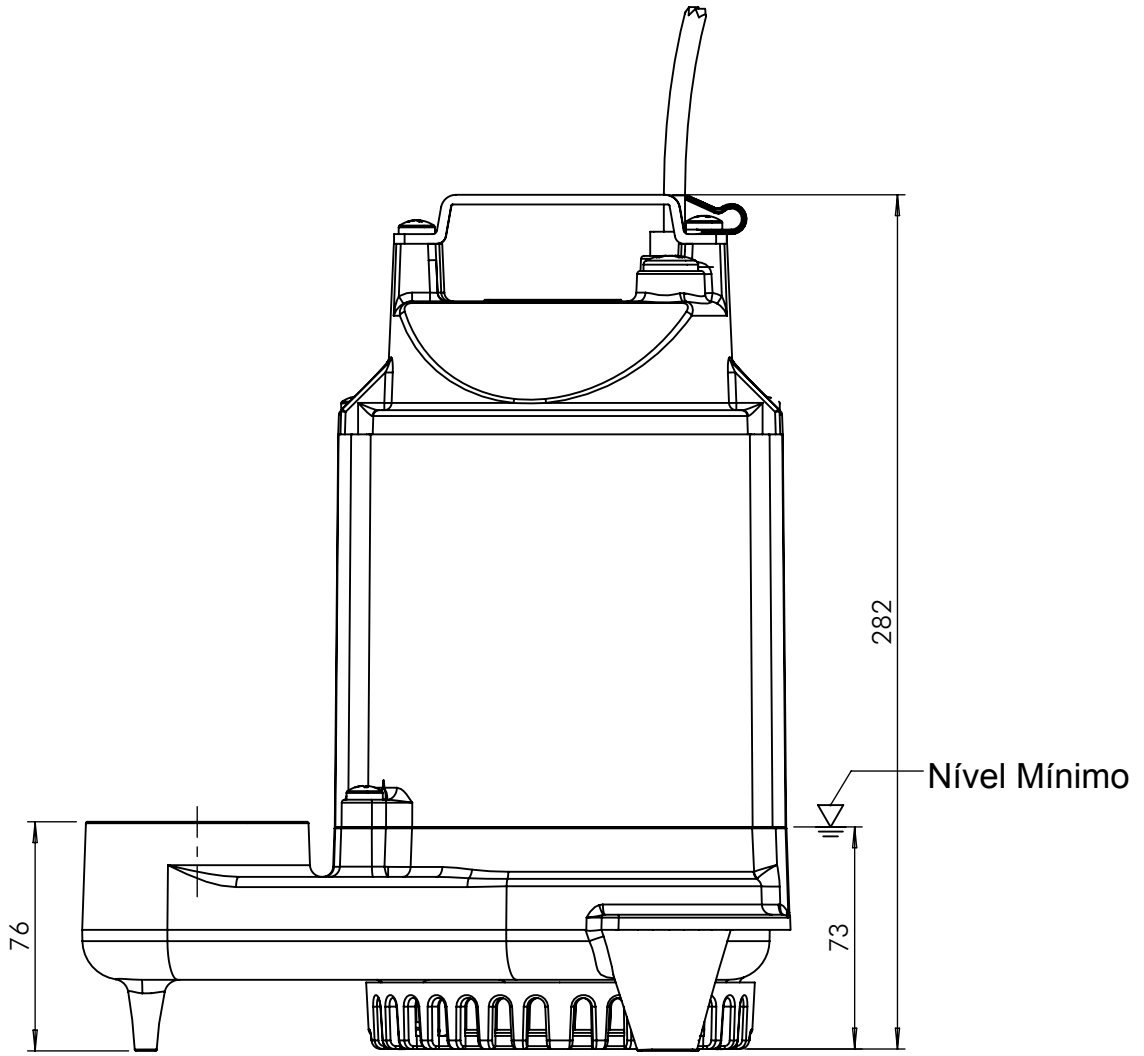

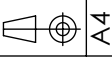


A  
B  
C  
- 379 -  
D  
E  
F



	EXECUTADO	Wilton C.	25/10/16						
	VERIFICADO	A.P.Scarpel	10/11/16						
	APROVADO	Garcia	10/11/16	00	---	---	10/11/16	Garcia	
		NOME	DATA	REVISÃO	LOCAL	Nº DOCUM.	DATA	APROVADO	
<b>Bomba TSBD-100 1/3cv Monof.</b>							DESENHO Nº <b>0821006</b>		
MATERIAL :				PESO:		FOLHA 1 de 1		UNID.: Milímetro (mm)	