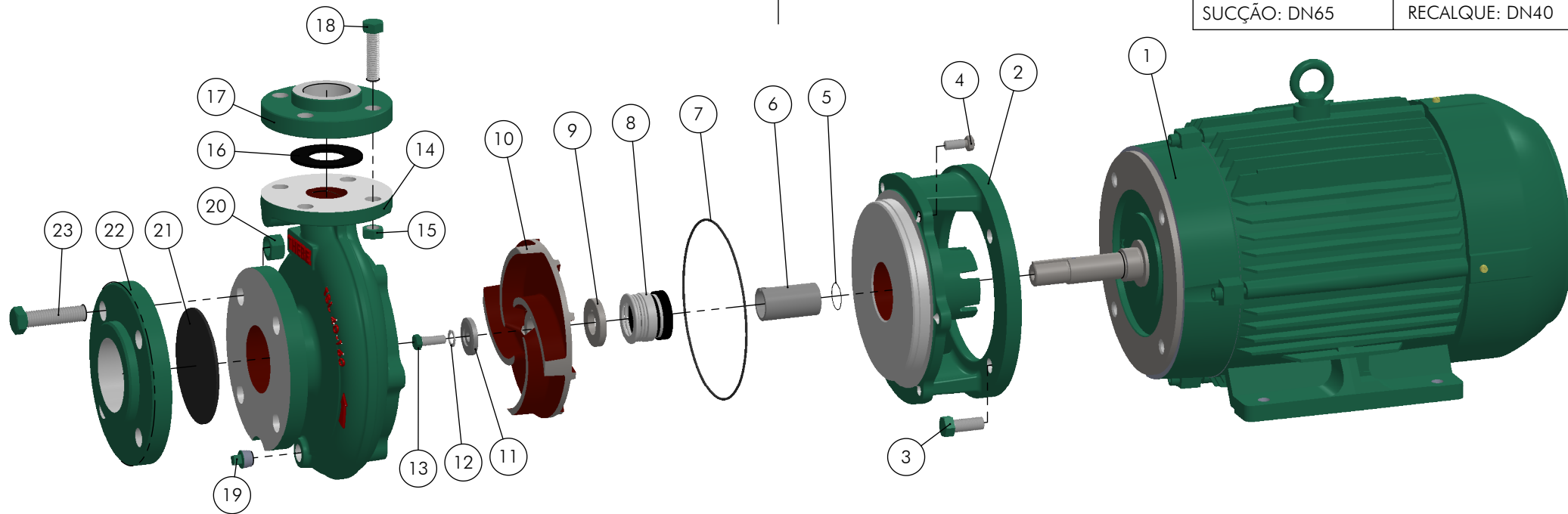


SUCÇÃO: DN65

RECALQUE: DN40



16	Junta Borracha p/C. Flange DN-80	Pç	1	07893
15	Porca Sext. BSW 1/2"	Pç	4	00347
14	Carcaça TSL 40-160	Pç	1	12392
13	Paraf. Sext. UNC 3/8" x 1"	Pç	1	00314
12	Arruela Pressão 3/8"	Pç	1	00356
11	Arruela Lisa TSL 40-160 Ø22,22mm	Pç	1	12393
10	Rotor Semi-Aberto TSL 40-160 F:Ø22,22mm	Pç	1	12394
9	Arruela distanciadora TSL 40-160 (7mm)	Pç	1	12395
8	Selo Mecânico 1.1/4" T21	Pç	1	00228
7	Anel O'Ring Ø171,47 x 2,62mm Buna-N	Pç	1	12412
6	Bucha de Proteção Selo 1.1/4" (Motor JM)	Pç	1	08782
5	Anel O'Ring Ø25 x 1mm	Pç	1	12215
4	Paraf. Sext. UNC 3/8" x 7/8"	Pç	6	00313
3	Paraf. Sext. UNC 1/2" x 1.1/4" RI	Pç	4	01104
2	Tampa Intermediária TSL 40/160 Selo	Pç	1	12396
1	Motor Elétrico	Pç	1	---
Pos.	Descrição	Unid.	Qtd.	Código

23	Paraf. Sext.UNC 5/8" x 2.1/2" RP	Pç	4	00333
22	Contra flange DN 65 EN1092-2 PN16 145x4F	Pç	1	02209
21	Junta Borracha p/ C. Flange DN65	Pç	1	07898
20	Porca Sext. UNC 5/8"	Pç	4	00348
19	Bujão 3/8" BSP	Pç	1	00176
18	Paraf. Sext. BSW 1/2x 2"	Pç	4	00330
17	Contra Flange DN 40 125lbs ANSI	Pç	1	05543
Pos.	Descrição	Unid.	Qtd.	Código

	EXECUTADO	Wiliam C.	28/11/19					
	VERIFICADO	Gustavo G.	28/11/19					
	APROVADO	Garcia	28/11/19					
	NOME	DATA CRIAÇÃO	OBSERVAÇÃO	REVISÃO	LOCAL	Nº DOCUM.	DATA	APROVADO

Bomba TSL 40/160 Monobloco Selo **458405** DESENHO Nº ESCALA:1:5.5

-415-