

SUCÇÃO: 1 1/4" BSP PRESSÃO: 1" BSP RECALQUE: 3/4" BSP

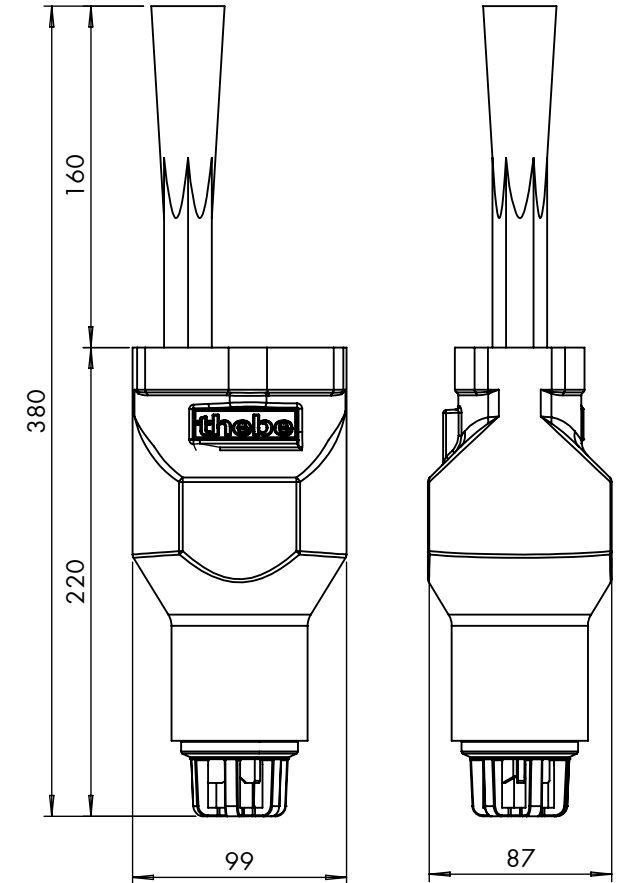
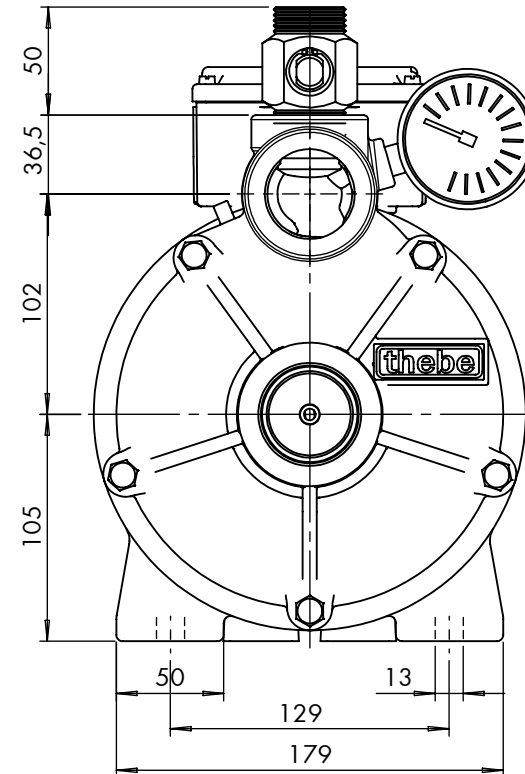
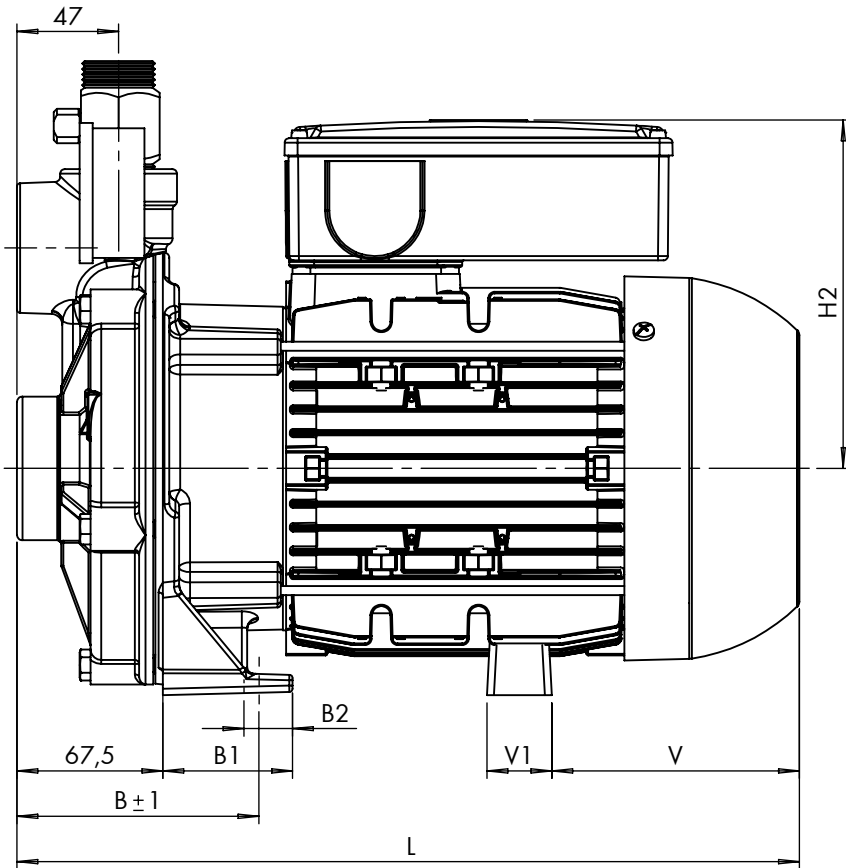


Tabela de Códigos

| Modelo | CV | Bomba Rotor Alumínio | | Bomba Rotor Noryl | |
|-------------------------|-----|----------------------|----------------|-------------------|----------------|
| | | Código 127V | Código 220V | Código 127V | Código 220V |
| TPJ-16/20 Magnum Weg | 1.0 | 17X.01.8840441 | 17X.01.8840442 | 117.01.8600441 | 117.01.8600442 |
| | 1.5 | 17X.01.8840541 | 17X.01.8840542 | 117.01.8600541 | 117.01.8600542 |
| | 2.0 | 17X.01.8840641 | 17X.01.8840642 | 117.01.8600641 | 117.01.8600642 |
| | 3.0 | 17X.01.8840741 | 17X.01.8840742 | 117.01.8600741 | 117.01.8600742 |
| TPJ-16/30 Magnum Weg | 1.0 | 17X.01.8850441 | 17X.01.8850442 | 117.01.8610441 | 117.01.8610442 |
| | 1.5 | 17X.01.8850541 | 17X.01.8850542 | 117.01.8610541 | 117.01.8610542 |
| | 2.0 | 17X.01.8850641 | 17X.01.8850642 | 117.01.8610641 | 117.01.8610642 |
| | 3.0 | 17X.01.8850741 | 17X.01.8850742 | 117.01.8610741 | 117.01.8610742 |
| TPJ-16/40 Magnum Weg | 1.0 | 17X.01.8860441 | 17X.01.8860442 | 117.01.8620441 | 117.01.8620442 |
| | 1.5 | 17X.01.8860541 | 17X.01.8860542 | 117.01.8620541 | 117.01.8620542 |
| | 2.0 | 17X.01.8860641 | 17X.01.8860642 | 117.01.8620641 | 117.01.8620642 |
| | 3.0 | 17X.01.8860741 | 17X.01.8860742 | 117.01.8620741 | 117.01.8620742 |
| TPJ-16/50 Magnum Weg | 1.0 | 17X.01.8870441 | 17X.01.8870442 | 117.01.8630441 | 117.01.8630442 |
| | 1.5 | 17X.01.8870541 | 17X.01.8870542 | 117.01.8630541 | 117.01.8630542 |
| | 2.0 | 17X.01.8870641 | 17X.01.8870642 | 117.01.8630641 | 117.01.8630642 |
| | 3.0 | 17X.01.8870741 | 17X.01.8870742 | 117.01.8630741 | 117.01.8630742 |

Tabela de Dimensões

| Modelo | CV | L | B | B1 | B2 | H2 | V | V1 |
|---------------------------|-----|-----|-----|------|------|-------|-----|----|
| TPJ-16/20/30/40/50 Weg-71 | 1.0 | 305 | 108 | 53.5 | 20 | 122.5 | 80 | 24 |
| | 1.5 | 330 | | | | 151 | 77 | 38 |
| TPJ-16/20/30/40/50 Weg-80 | 2.0 | 380 | 112 | 60 | 22.5 | | 145 | 38 |
| | 3.0 | 364 | | | | 161 | 115 | 30 |

| | | | | | | | |
|---------------------------------|-----------|-------------|----------|--------------|-------|-------------------------------------|---------------------|
| | NOME | DATA | | | | | |
| | EXECUTADO | A.P.Scarpel | 04/02/13 | | | | |
| | LIBERADO | A.P.Scarpel | 11/03/13 | REVISÃO | LOCAL | DESCRIÇÃO | DATA |
| <p>TPJ-16 Magnum Weg</p> | | | | | | <p>DESENHO Nº 860166</p> | A4 ESCALA: 1:3.5 |
| MATERIAL : | | PESO: | | FOLHA 1 de 1 | | UNID.: Milímetro (mm) | |