

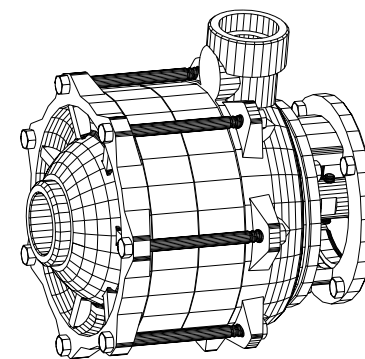
Pos.	Descrição	Qtde	Código
01	Paraf.allen s/c 5/16"x5/16" UNC	04	00335
02	Alongamento P-15/3 Gas.GX-390	01	02088
03△	Chaveta 3/16" x 95mm (AA)	01	08918
04	Paraf.sext.UNC 3/8" x 1"	04	00314
05	Intermediário P-15 Gas.GX-390	01	02089
06△	Paraf.sext.UNF 5/16" x 1"	04	01442
07	Porca sext.UNC 3/8"	07	00345
08	Carcaça Recelque P-15 (04-00)	01	Tab.1
09	Bujão 1/4" BSP	01	00174
10	Selo mecânico 1" T21	01	00231
11	Anel o'ring 195 x 2.20 mm	03	01199
12	Rotor P-15 Ø145x4.3 F.Ø19.05	03	V.Tab
13	Estágio P-15 (04-00)	02	01510
14	Bucha estágio P-15 (04-00)	02	01457
15	Porca latão sext.UNF 5/8"	01	00180
16	Tampa P-15	01	Tab.1
17	Paraf.sext.UNC 3/8" x 5 1/2"	07	00578


## Código dos Rotores

Alum.	Bronze
01877	01872

Tabela 1 - Código Itens 8 e 16

Tipo Rosca	Item 8	Item 16
Rosca BSP	01463	00380
Rosca NPT	02750	02758



Projeto	Data	Observações
 <b>thebe</b> BOMBAS HIDRAULICAS	<b>Desenho</b> A.P.Scarpel	<b>Data</b> 22/05/03
<b>Código</b> 117.01.196GX390	<b>Revisão</b> AE.14.12.03-28/01/15	<b>Recalque</b> 1 1/2" BSP/NPT
	<b>Esca</b> %	<b>Sucção</b> 1 1/2" BSP/NPT
<b>P-15/3 Gas.Honda GX-390</b>		<b>Desenho</b> GX-P15