

Tabela da Bomba

Modelo	Suc. BSP	Rec. BSP	f1 Δ		f2	h2	ac	h
			Até 112M	132S á 200M/L				
TH-25/150	1 1/4"	1"	275	-	73	160	115	115
TH-25/200	1 1/2"	1"	271	291	90	195	142	128
TH-32-125.1	2"	1 1/4"	262	-	80	160	118	115
TH-32-125	2"	1 1/4"		282				
TH-32/160.1	2"	1 1/4"	264	284	80	182	122	118
TH-32/160	2"	1 1/4"						
TH-32/200.1	2"	1 1/4"	263	283	80	202	142	133
TH-32/200	2"	1 1/4"						
TH-40/125	2 1/2"	1 1/2"	262	282		162	115	113
TH-40/160	2 1/2"	1 1/2"	264	284		180	128	121
TH-40/200	2 1/2"	1 1/2"	283	303		200	153	144
TH-50/125	3"	2"	286	306	100	180	124	115
TH-50/160	3"	2"						
TH-50/200	3"	2"	284	304	100	220	160	152
TH-65/125	4"	2 1/2"						
TH-65/160	4"	2 1/2"	285	305	100	220	156	145
TH-65/200	4"	2 1/2"						

Δ Revisão em 05/09/2011

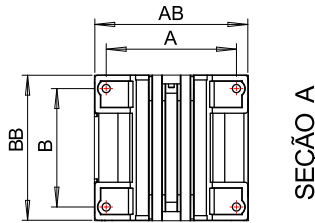
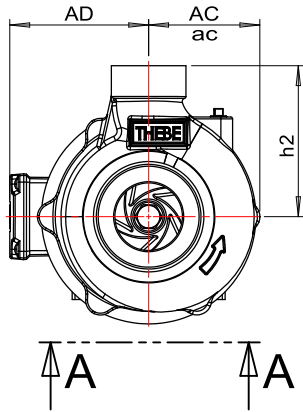
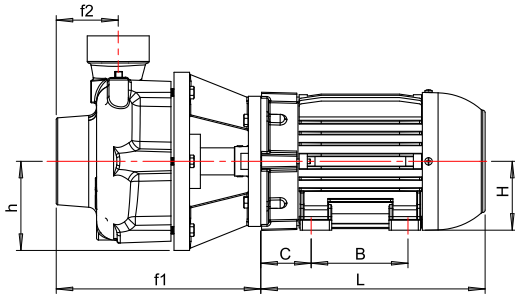


Tabela de Medidas Motor Trifásico

Carcaça	A	AB	AD	AC	B	BB	C	H	L
90S	140	164	155	89.5	100	131	66	90	266
90L					125	156			291
100L	160	188	165	99.5	140	173	63	100	317
112M						177			70
132S	216	248	212	135	178	187	89	132	367
132M						225			
160M	254	308	255	156	210	254	108	160	483
180M	279	350	275	179	241	294	121	180	549
200M	318	385	300	198	267	370	133	200	608
200L					305				

Trifásico Monofásico

CV	Trifásico		Monofásico	
	2 Polos Carcaça	4 Polos Carcaça	2 Polos Carcaça	4 Polos Carcaça
1.5	90S	90S	90S	90S
2.0			90L	
3.0		90L	100L	90L
4.0	90L	100L	W112M	100L
5.0	100L		112M	
7.5	112M	132S	W132M	132S
10	132S		132M	
12.5	132M	132M	132M/L	132M
15.0			132L	
20	160M	160M		
25		180M		
30	180M			
40	200M	200M		
50	200L	200L		

Tabela de Medidas Motor Monofásico

Carcaça	A	AB	AD	AC	B	BB	C	H	L
90L	140	164	177	89.5	125	156	56	90	310
100L	160	188	187	99.5	140	173	63	100	360
W112M	190	220							100
112M	216	248	199	111	225	83	132	414	
W132SM			205	135				178	404
132M	216	248	205	135	178	225	83	132	404
132L									

Nota: As Montagens desta página não são previstas na Norma DIN EN 22858.

	EXECUTADO	A.P.Scarpel	13/03/10			
	LIBERADO	A.P.Scarpel	14/03/10	REV.	DESCRIÇÃO	DATA
<h1>Dim.TH-NormBloc Rosca</h1>				Desenho 299THR		A4
				Escala %		UNID.: Milímetro (mm)