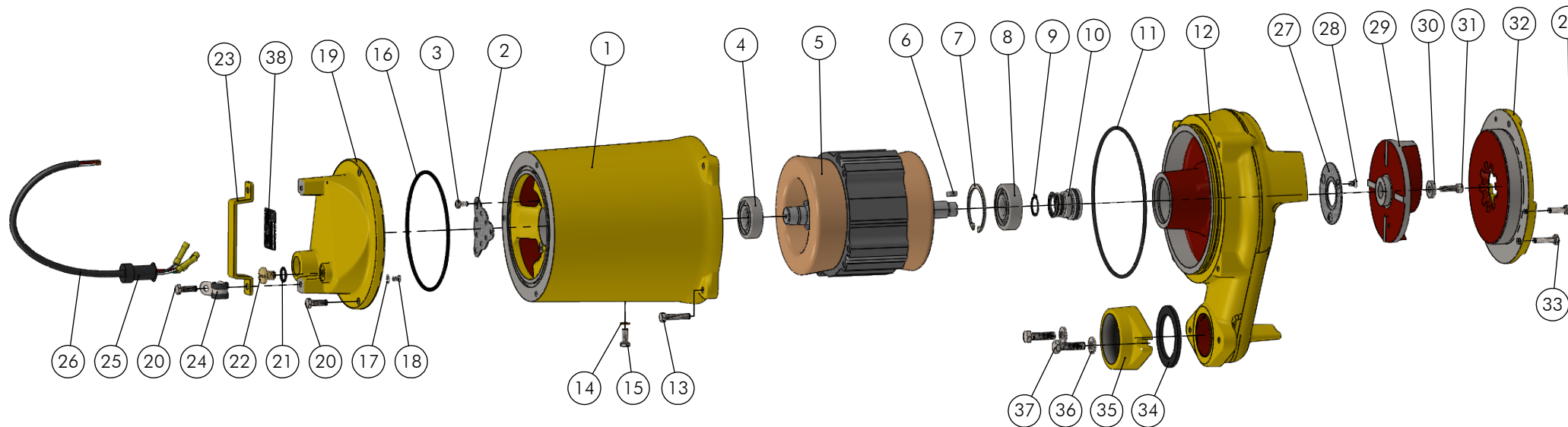


RECALQUE: 2" BSP



23	Alça Bomba TSB-500 / TSB-1000	Pç	1	09457
22	Paraf. vedação óleo M10x1,5x12mm (TSB)	Pç	1	09259
21	Anel O'ring Ø9,19 x Ø2,62mm 010038.NBR	Pç	1	00805
20	Paraf. Sext M6 x 1.0 x 20mm (Inox)	Pç	8	09459
19	Tampa Camisa Motor TSB-500 / TSB-1000	Pç	1	09230
18	Paraf. Fenda Simples M5x0,8x8.0mm	Pç	1	09258
17	Arruela de Pressão Dentada M5 Externa (TSB)	Pç	1	09255
16	Anel O'ring Ø129,6 x Ø4,0mm (TSB-250/TSB-500/TSB-1000)	Pç	1	09248
15	Paraf. Sext. M6 x 1.0 x 16mm (Inox)	Pç	1	09460
14	Arruela Vedação Cobre M6 (TSB-500 / TSB-1000)	Pç	1	09466
13	Paraf. Sext M6 x 1.0 x 30mm (Inox)	Pç	4	09462
12	Carcaça TSB-500	Pç	1	09066
11	Anel O'ring Ø164,69 x Ø3,53mm (TB-260) (TSB-500)	Pç	1	09476
10	Selo Mec. 3/4" T-01 Buna/ Graf./ Inox 304/ Sede Est. Oring.	Pç	1	09372
9	Anel Elástico 501.020.03 P-11	Pç	1	01080
8	Rolamento 6304 C3	Pç	1	09378
7	Anel Elást. 502-052 (Ø55 x 2mm) (TSB-500 / TSB-1000)	Pç	1	09465
6	Chaveta 5 x 5 x 12mm (AA) DIN 6885	Pç	1	05003
5	Estator e Rotor 2,0cv Trif. 2P 56. 220/380V	Pç	1	13015911
4	Rolamento 6204 C3	Pç	1	01049
3	Paraf. Sext M5 x 0.8 x 10mm (Inox)	Pç	3	09467
2	Protetor do Rolamento (TSB-500 / TSB-1000)	Pç	1	09401
1	Camisa Motor TSBE-500	Pç	1	09067
Pos.	Descrição	Unid.	Qtde	Código

39	Óleo hidráulico NUTO H32 (Mobil)	Lt	2,5	09908
38	Plaqueta de Identificação 35 x 45mm	Pç	1	09916
37	Paraf. Sext. M8 x 1.25 x 30mm (Inox)	Pç	2	09461
36	Arruela Lisa Inox M8	Pç	2	09471
35	Contra Flange Rosca TSB-500 2" BSP	Pç	1	09231
34	Junta de Vedação Flange TSB-500 / TSB-1000	Pç	1	09472
33	Paraf. Sext M6 x 1.0 x 25mm (Inox)	Pç	3	09474
32	Tampa TSB-500	Pç	1	09232
31	Paraf. Allen. M6 x 1.0 x 20mm C/C (Inox)	Pç	1	09473
30	Arruela Lisa TH/TJ/TPJ-16 (GAS) Inox-316	Pç	1	04728
29	Rotor Aberto TSB-500 (Ø116mm)	Pç	1	09164
28	Paraf. Escareado Philips M5 x 0,8 x 10mm (Inox)	Pç	3	09468
27	Encosto do Selo Redondo (TSB-500 / TSB-1000)	Pç	1	09400
26	Cabo En. Flex. 90C (0,6/1KV) 4 x 1,5mm Classe 5 (Trif.)	Mt	5	09261
25	Prensa Cabo Borracha L=40 F. 9,5 p/ TSB-500	Pç	1	09904
24	Abraçadeira TSB P/Cabo borracha BAP-8 aço carb.	Pç	1	09264
Pos.	Descrição	Unid.	Qtde	Código

thebe BOMBAS HIDRÁULICAS EBARA CORPORATION	EXECUTADO	Wiliam C.	02/06/15						
	VERIFICADO	A.P.Scarpel	09/11/16						
	APROVADO	Garcia	09/11/16						
		NOME	DATA	REVISÃO	LOCAL	Nº DOCUM.	DATA	APROVADO	

Bomba TSBE-500 2cv Trif.

DESENHO Nº
0845005



ESCALA:1:6.5

Em caso de dúvidas pergunte! MATERIAL : PESO: FOLHA 1 de 1 UNID.: Milímetro (mm)

- 384 -