

SUCÇÃO: 2.1/2" BSP

RECALQUE: 2.1/2" BSP

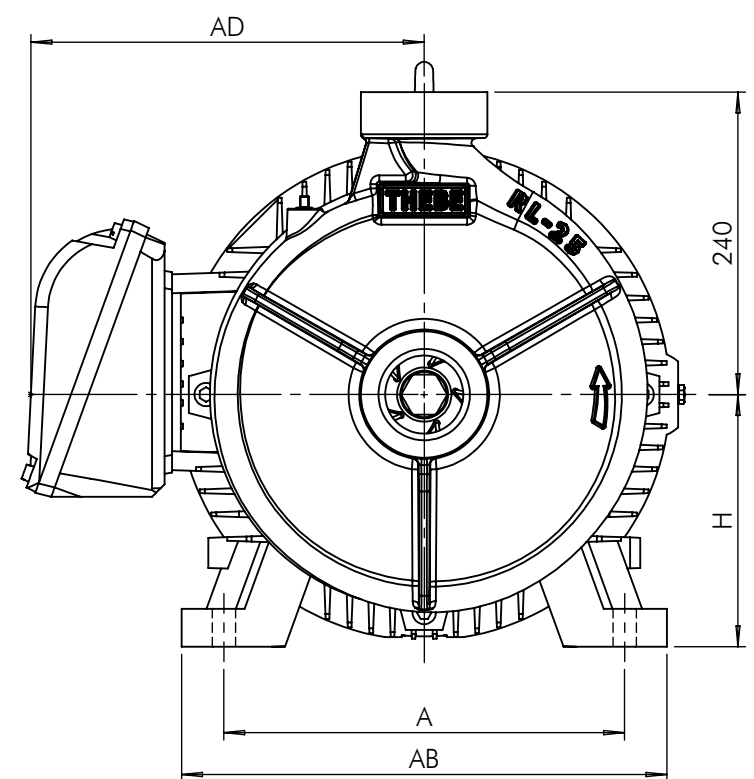
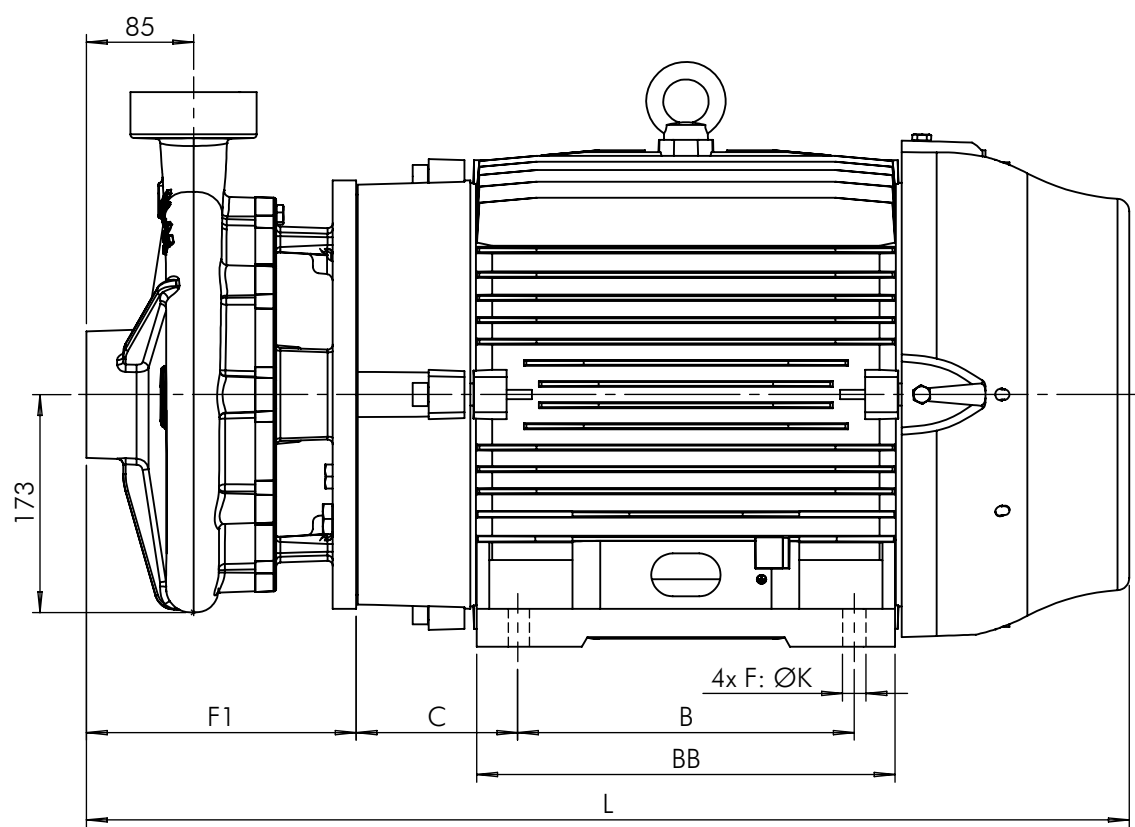


Tabela de Medidas

Modelo	cv	Código	L	F1	A	AB	AD	B	BB	C	H	ØK
RL-25 Trif.	15	116.00.38514R	618	214	216	248	220	178	225	83	132	12
	20	116.00.38515R	698		254	308	266	210	254	102	160	14,5
	25	116.00.38516R			279	350	281	241	294	115	180	14,5
	30	116.00.38517R	763		318	385	319	267	332	127	200	18,5
	40	116.00.38518R	827		305	370						
50	116.00.38519R	865	216	248	205	178	225	83	132	12		
RL-25 Monof.	15	117.01.385144	638									

	NOME	DATA					
	EXECUTADO	Wiliam C.	06/10/15				
	LIBERADO	A.P.Scarpel	07/10/15	REVISÃO	LOCAL	DESCRIÇÃO	DATA

Bomba RL-25 IP-55

DESENHO Nº **385256**

ESCALA: 1:6

MATERIAL : PESO: FOLHA 1 de 1 UNID.: Milímetro (mm)

- 371 -