



EBARA CORPORATION



Sumoto

Fabricado na Itália  
Uma empresa do Grupo Ebara

# MOTOR SUBMERSO 4"

2 fios

**LANÇAMENTO**



**LANÇAMENTO**



**EBARA CORPORATION**



**Sumoto**

Fabricado na Itália  
Uma empresa do Grupo Ebara

2 fios

**4"**

**MOTOR SUBMERSO**



### APLICAÇÕES

Os motores submersíveis em banho de óleo rebobináveis de 4" Thebe e Sumoto são destinados a operar em poços de 4" ou maiores, caso seja utilizado camisa de fluxo.

### ESPECIFICAÇÕES GERAIS

MOTORES	THEBE	SUMOTO
Flange	4" Norma Nema	4" Norma Nema
Grau de proteção	IP 68	IP 58
Classe de isolamento	F	F
Motor monofásico (60 Hz)	0,5cv disponível em 127V e 230V; 0,75cv a 3,0cv 230V	0,5cv até 1,5cv
Motor trifásico (60 Hz)	0,5cv até 10,0cv Trif. 230V e 380V	(*)N.A.
Comprimento dos cabos	1,7m (0,5 a 2,0)cv 2,5m (3,0 a 10,0)cv	1,75m (0,5 a 1,5)cv

(\*) Não se aplica

### PARÂMETROS DE OPERAÇÃO

MOTORES	THEBE	SUMOTO
Máximas partidas por hora	40	30
Máxima temperatura da água	35°C	35°C
Fluxo para refrigeração	0,2 m/seg	0,08 m/seg
Empuxo axial	2000N de 0,5cv até 2,0cv 3000N para 3,0cv 5000N de 4,0cv até 10,0cv	1500N de 0,5cv a 1,5cv
Max. Profundidade de imersão	200m	150m

## CARACTERÍSTICAS

- Cabo submerso substituível com conector para fácil manutenção e operação.
- Material do cabo elétrico aprovado pela CE (para aplicação com água potável)
- Óleo não tóxico - Qualidade Premium, óleo branco grau comestível requisito das autoridades internacionais e nacionais farmacêuticas como (USA FDA, US Pharmacopeia/National Formulary, European Pharmacopeia approved)
- Alta resistência do suporte superior em ferro fundido devido ser banhado por Níquel. (Sumoto)
- Único monofásico com projeto elétrico para partida PSC "Permanent Split Capacitor" (Thebe)
- Motor monofásico com capacitor interno. (Sumoto)
- Carcaça do motor, eixo, tampa superior e de fundo fabricados em aço inoxidável
- Mancal superior em ferro fundido zincado. (Thebe)
- Mancal superior em ferro fundido banhado a Níquel. (Sumoto)
- Utiliza diversos componentes fabricados na Europa, como: selo mecânico, cabo elétrico e conector, fio de cobre do enrolamento e isolamento.

## DADOS TÉCNICOS

### Motores monofásicos Thebe 60 Hz

Potência		Tensão	F.S	In	Imax	Ipartida	Rendimento	RPM	Empuxo axial	Capacitor	Cabo elétrico	
kW	CV	V	--	A	A	A			N	µF	mm <sup>2</sup>	m
0.37	0.5	110	1.6	8.5	9.8	30	0.64	3430	2000	65	1.5	1.7
0.37	0.5	230	1.6	4.8	5.2	15	0.64	3440	2000	16	1.5	1.7
0.55	0.75	230	1.5	5.6	6.6	19	0.65	3440	2000	20	1.5	1.7
0.75	1	230	1.4	6.3	7.6	25	0.68	3430	2000	25	1.5	1.7
1.1	1.5	230	1.3	8.7	10.3	34	0.69	3440	2000	35	1.5	1.7
1.5	2	230	1.25	10.6	12.2	41	0.72	3420	2000	40	1.5	1.7
2.2	3	230	1.15	14.4	16.1	45	0.7	3420	3000	55	1.5	2.5

### Motores monofásicos Sumoto 60 Hz

Potência		Tensão	F.S	In	Imax	Ipartida	Rendimento	RPM	Empuxo axial	Capacitor	Cabo elétrico	
kW	CV	V	--	A	A	A			N	µF	mm <sup>2</sup>	m
0.37	0.5	110	1.6	7.4	10.6	26	0.58	3400	1500	25	1.5	1.75
0.37	0.5	220/230	1.6	3.2/3.4	3.9	10.2	0.54	3480	1500	20	1.5	1.75
0.55	0.75	220/230	1.5	4.6/4.8	6.6	13.6	0.58	3460	1500	25	1.5	1.75
0.75	1	220/230	1.4	5.8/6.2	7.6	18.5	0.63	3460	1500	30	1.5	1.75
1.1	1.5	220/230	1.3	7.2/7.7	9.6	26	0.65	3450	1500	35	1.5	1.75

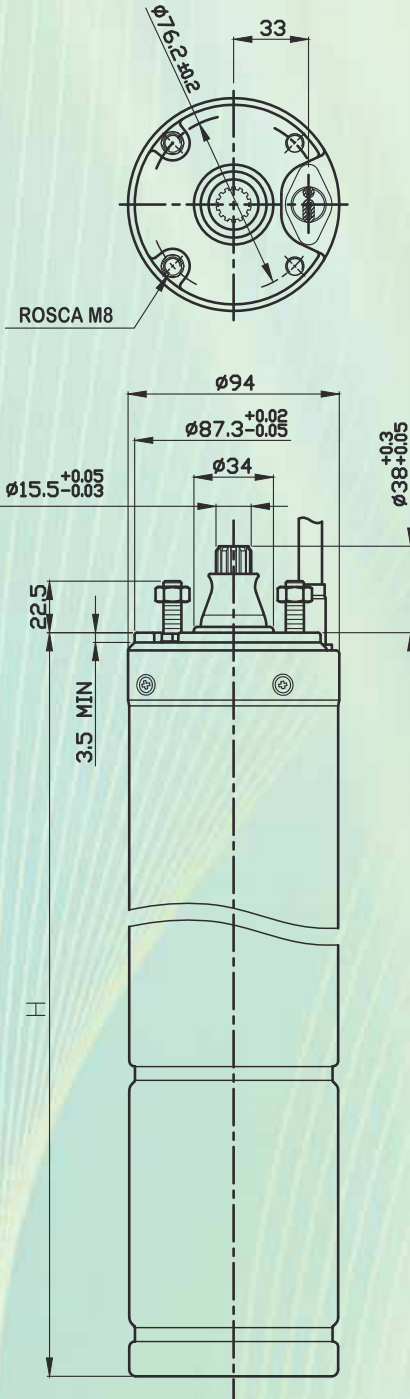
### Motores trifásicos Thebe 60 Hz

Potência		Tensão	F.S	In	Imax	Ipartida	Rendimento	RPM	Empuxo axial	Cabo elétrico	
kW	CV	V	--	A	A	A			N	mm <sup>2</sup>	m
0.37	0.5	230	1.6	2.7	3.3	10	0.68	3400	2000	1.5	1.7
0.55	0.75	230	1.5	3.8	4.3	17	0.69	3400	2000	1.5	1.7
0.75	1	230	1.4	4.5	5.2	24	0.72	3420	2000	1.5	1.7
1.1	1.5	230	1.3	5.7	6.6	33	0.72	3430	2000	1.5	1.7
1.5	2	230	1.25	7.6	8.5	40	0.74	3430	2000	1.5	1.7
2.2	3	230	1.15	10.3	11.2	48	0.74	3440	3000	1.5	2.5
3.7	5	230	1.15	16.9	18	109	0.75	3450	5000	1.5	2.5
5.5	7.5	230	1.15	25.4	28.5	134	0.75	3450	5000	1.5	2.5
7.5	10	230	1.15	37	39	159	0.76	3470	5000	1.5	2.5
0.37	0.5	380	1.6	1.6	1.9	9	0.68	3400	2000	1.5	1.7
0.55	0.75	380	1.5	2.2	2.5	11	0.69	3400	2000	1.5	1.7
0.75	1	380	1.4	2.6	3	14	0.72	3420	2000	1.5	1.7
1.1	1.5	380	1.3	3.3	3.8	19	0.72	3430	2000	1.5	1.7
1.5	2	380	1.25	4.4	4.9	23	0.74	3430	2000	1.5	1.7
2.2	3	380	1.15	6	6.5	28	0.74	3440	3000	1.5	2.5
3.7	5	380	1.15	9.8	10.4	63	0.75	3450	5000	1.5	2.5
5.5	7.5	380	1.15	14.7	16.5	78	0.75	3450	5000	1.5	2.5
7.5	10	380	1.15	21.5	22.5	92	0.76	3470	5000	1.5	2.5

## DIMENSÕES E PESOS

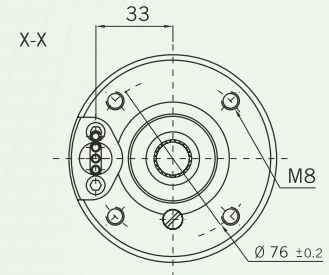
**LANÇAMENTO**

2 fios



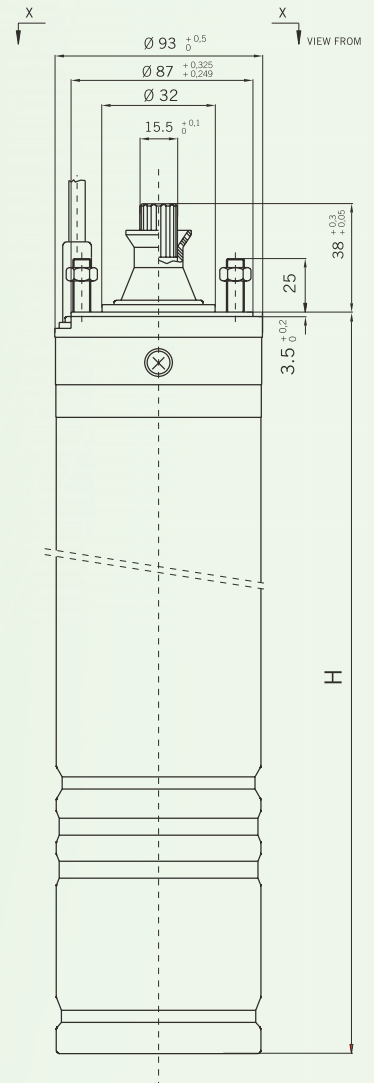
### Motores Monofásicos Thebe 60 Hz

Potência		H	Peso	Empuxo axial
kW	CV	mm	Kg	N
0.37	0.5	346	7.3	2000
0.55	0.75	365	8.2	2000
0.75	1	380	8.8	2000
1.1	1.5	405	10.0	2000
1.5	2	440	11.5	2000
2.2	3	495	14.0	3000



### Motores Monofásicos Sumoto 60 Hz

Potência		H	Peso	Empuxo axial
kW	CV	mm	Kg	N
0.37	0.5	325	7	1500
0.55	0.75	325	7.6	1500
0.75	1	350	8.7	1500
1.1	1.5	385	10.3	1500



### Motores Trifásicos Thebe 60 Hz

Potência		H	Peso	Empuxo axial
kW	CV	mm	Kg	N
0.37	0.5	330	6.7	2000
0.55	0.75	346	7.4	2000
0.75	1	365	8.2	2000
1.1	1.5	380	8.9	2000
1.5	2	405	10.0	2000
2.2	3	440	11.6	3000
3	4	516	15.2	5000
4	5.5	607	19.5	5000
5.5	7.5	683	23.1	5000
7.5	10	783	27.5	5000