

Montagem a partir de Maio de 2018

Para montagem com Gaxeta considerar a Pag. 158 (montagem até Abril de 2018)

SUCÇÃO: 3" BSP

RECALQUE: 3" BSP

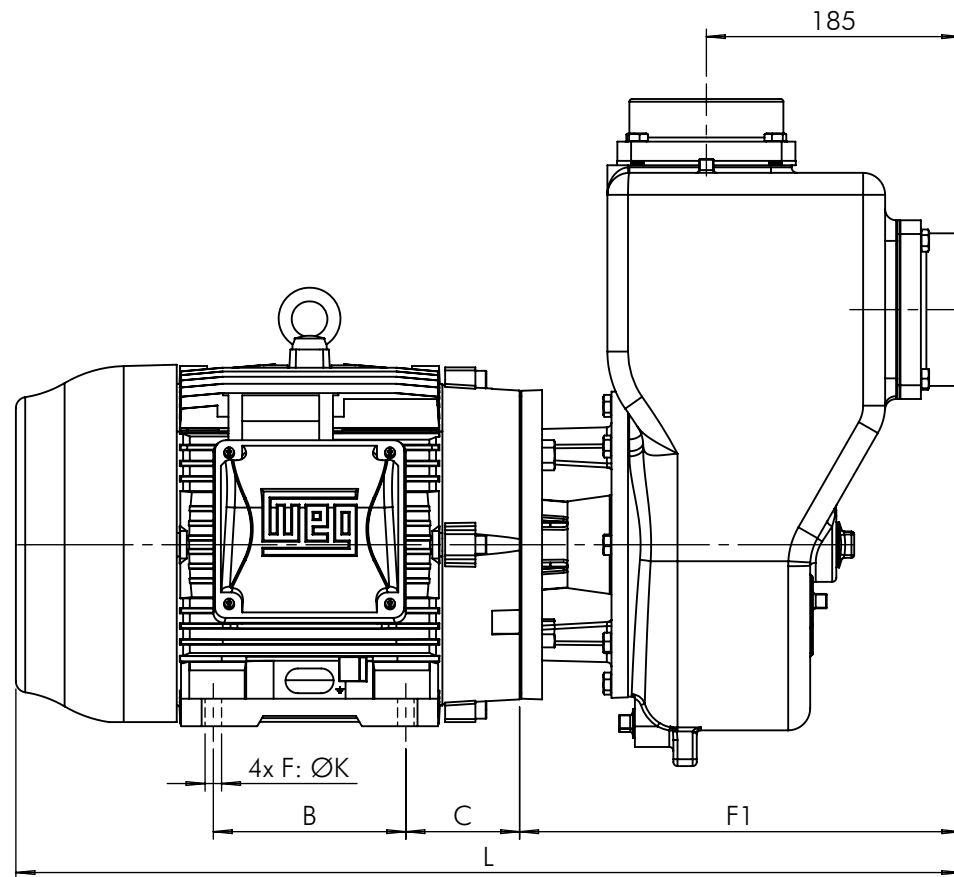
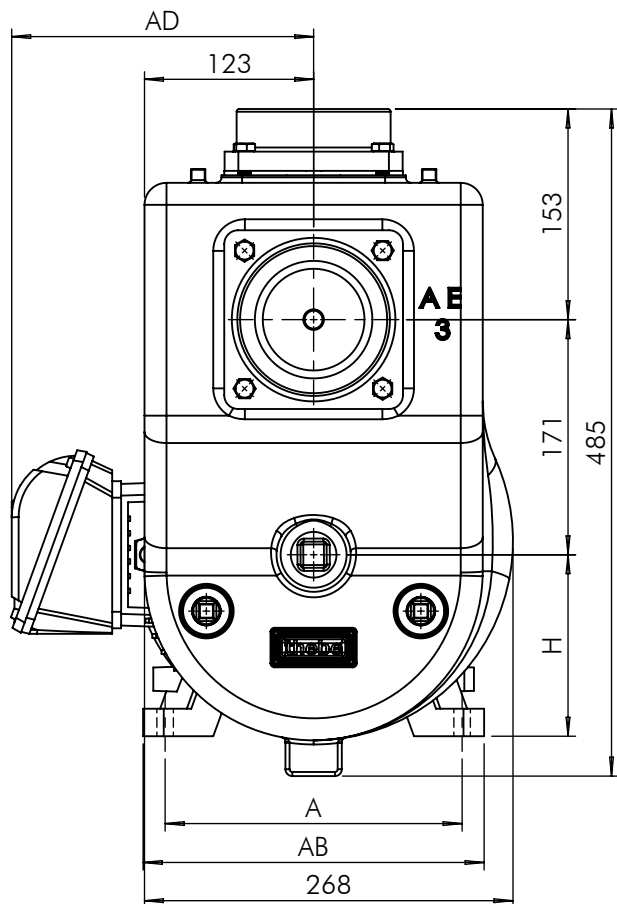


Tabela 1 Bomba c/ Motor Trifásico

Modelo	CV	Código	L	F1	A	AB	AD	B	C	H	K
AE-3 Trif.	4.0	116.00.185083	607	315	140	164	155	125	66	90	10
	5.0	116.00.185093	633		160	188	165	63	100		
	6.0	116.00.185103	650		190	220	184	140	70	112	
	7.5	116.00.185113	688	321	216	248	212	178	83	132	12
	10.0	116.00.185123	726								
	12.5	116.00.185133	726								
	15.0	116.00.185143	804								
	20.0	116.00.185153	804	254	308	255	210	102	160	14.5	

Tabela 1 Bomba c/ Motor Monofásico

Modelo	CV	Código	L	F1	A	AB	AD	B	C	H	K
AE-3 Monof.	4.0	117.00.185084	684	315	190	220	187	140	70	112	12
	5.0	117.00.185094	679				199				
	7.5	117.00.185114	735				205				
	10.0	117.00.185124	725	321	216	248	178	83	132		
	12.5	117.00.185134	750								
	15.0	117.01.185144	750	178/203							

 EBARA CORPORATION	EXECUTADO	A.P.Scarpel	26/03/02						
	VERIFICADO	A.P.Scarpel	26/03/02						
	APROVADO	Garcia	26/03/02						
	NOME	DATA CRIAÇÃO	OBSERVAÇÃO	REVISÃO	LOCAL	Nº DOCUM.	DATA	APROVADO	

Bomba AE-3 Selo

DESENHO Nº
185036



ESCALA: 1:5.5

Em caso de dúvidas pergunte!

MATERIAL:

PESO:

FOLHA 1 de 1

UNID.: Milímetro (mm)

- 158.1 -