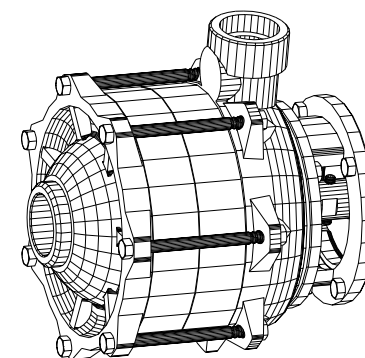


Pos.	Descrição	P-15/2		P-15/3	
		Qtde	Código	Qtde	Código
01	Paraf.allen s/c 5/16"x5/16" UNC	04	00335	04	00335
02	Alongamento P-15/3 Gas.GX-390	01	02912	01	02088
03△	Chaveta 3/16" x 55/95mm (AA)	01	08918	01	08918
04	Paraf.sext.UNC 3/8" x 1"	04	00314	04	00314
05△	Intermediário P-15 Gas.GX-390	01	02691	01	02691
06	Paraf.sext. M8 x 1.25 x 25mm	04	02257	04	02257
07	Porca sext.UNC 3/8"	07	00345	07	00345
08	Carcaça Recelque P-15 (04-00)	01	01463	01	01463
09	Bujão 1/4" BSP	01	00174	01	00174
10	Selo mecânico 1" T21	01	00231	01	00231
11	Anel o'ring 195 x 2.20 mm	02	01199	03	01199
12	Rotor P-15 (ver tabela) F.Ø19.05	02	V.Tab	03	V.Tab
13	Estágio P-15 (04-00)	01	01510	02	01510
14	Bucha estágio P-15 (04-00)	01	01457	02	01457
15	Porca latão sext.UNF 5/8"	01	00180	01	00180
16	Tampa P-15	01	00380	01	00380
17	Paraf. sext.UNC 3/8" x 4"	07	00321	07	- . -
	Paraf.sext.UNC 3/8" x 5 1/2"		- . -		00576

Tabela de Código e Diâmetro

HP	Diâmetro	Alumínio	Bronze
6.7	F (121)	01873	01868
	G (127)	01874	01869
10	K (134)	01875	01870
	N (145)	01877	01872



	Projeto	Data	Observações	
	Desenho A.P.Scarpel	Data 22/05/08	Revisão A.E.14.12.03-28/01/15	
	Código -	Escala %	Recalque 1 1/2" BSP	Sucção 1 1/2" BSP
P-15/2/3 Gas.Toyoma 6.7/10 HP				Desenho TOY196