

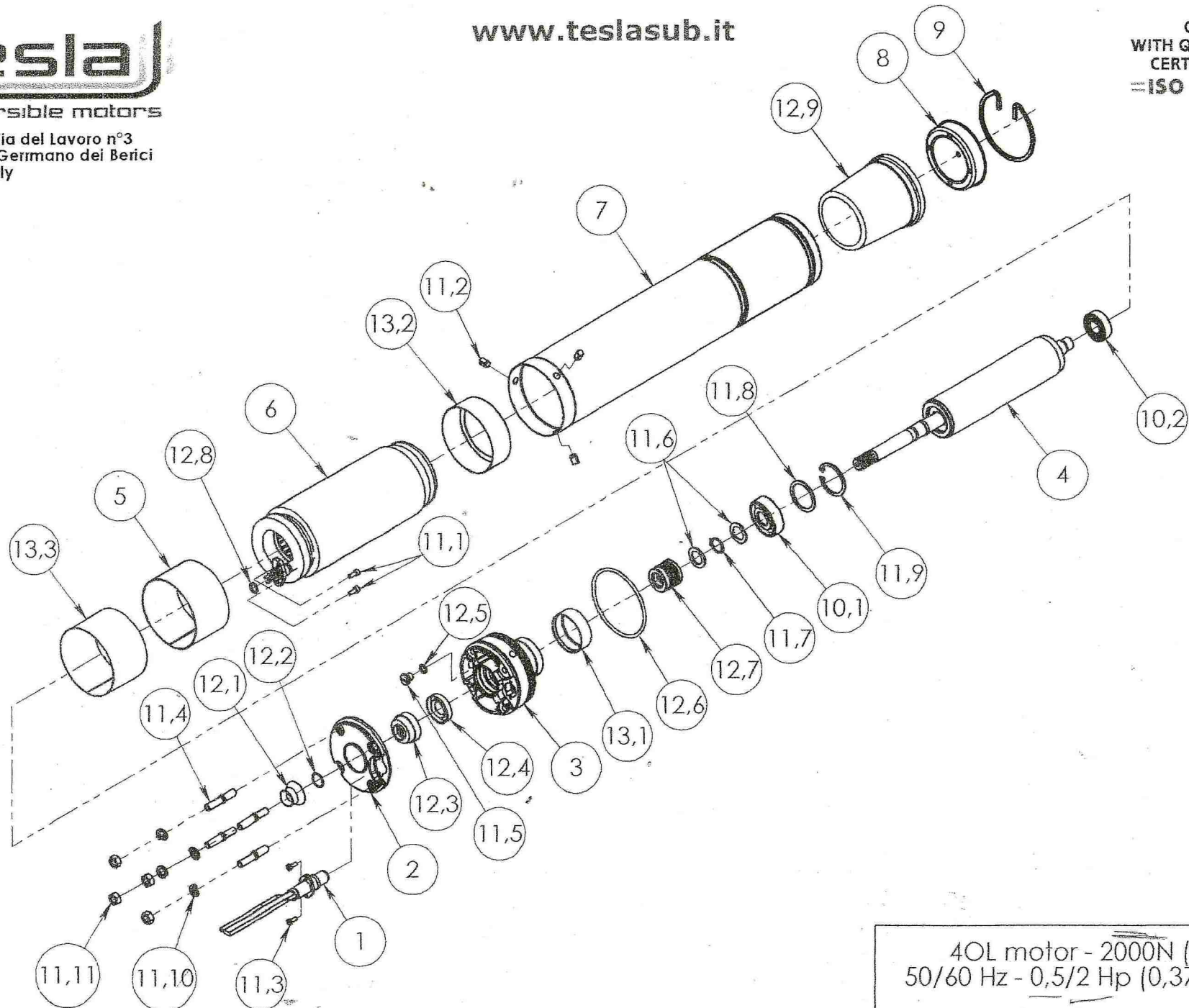
Tesla

submersible motors

Tesla s.r.l. - Via del Lavoro n°3
36040 - San Germano dei Berici
Vicenza - Italy

www.teslasub.it

COMPANY
WITH QUALITY SYSTEM
CERTIFIED BY DNV
ISO 9001/2000



4OL motor - 2000N (M/T)
50/60 Hz - 0,5/2 Hp (0,37/1,5kW)

LISTA PEÇAS MOTORES TESLA/THEBE (Sava)

POS.	DESCRIÇÃO	VOLT.	PH	HP	CÓDIGO Tesla	CÓDIGO Sava
1	CABO C/ CONECTOR MT 1,7 (4x1,5mm)				1127.04.03723	
1	CABO COM CONECTOR MT 2,7 (4x1,5mm)				1127.04.03724	
1	CABO 4" ELET. 3.5 MTGG3X2.5+G3			5,5 A 10	1127.04.04389	
1.2	CABO ELET. 1,5MM 1,7 MT 0,5 A 2,0 HP MONO/TRIF 20A					1127.04.05503
1.3	CABO ELET. 1,5MM 2,5 MT 3,0 HP MONO/TRIF 20A					1127.04.05504
1.4	CABO ELET. 2,0MM 2,5 MT 5,0 A 10,0 HP TRIF 28A					1127.04.05505
1.2	CONECTOR MACHO INTERNO (Bobinas do motor)				1127.04.05794	1127.04.05506
2	TAMPA DE INOX				1127.04.03725	1127.04.04896
3	SUPORTE SUPERIOR				1127.04.04376	-
4	EIXO COM ROTOR	230V	1	0,50	1127.04.03917	1127.04.04823
				0,75	1127.04.03918	1127.04.04824
				1,00	1127.04.03919	1127.04.04825
				1,50	1127.04.03920	1127.04.04826
				2,00	1127.04.03921	1127.04.04827
		380V	3	0,50	1127.04.03922	1127.04.04830
				0,75	1127.04.03923	1127.04.04831
				1,00	1127.04.03924	1127.04.04832
				1,50	1127.04.03925	1127.04.04833
				2,00	1127.04.03926	1127.04.04834
4	EIXO COM ROTOR	230V	1	3,00	1127.04.03927	1127.04.04828
4	EIXO COM ROTOR	380V	3	3,00	1127.04.03928	1127.04.04835
4	EIXO COM ROTOR	380V	3	4,00	1127.04.03930	-
5,50	1127.04.03931			-		
4	EIXO COM ROTOR 40L-E	230V	1	1,00	1127.04.04348	
				1,50	1127.04.04349	
				2,00	1127.04.04350	
		380V	3	0,50/0,75	1127.04.04346	
0,75/1,00	1127.04.04347					
4	EIXO COM ROTOR 40L-E	380V	3	1,50	1127.04.04354	
				2,00	1127.04.04355	
5	ESPAÇADOR				1127.04.03932	
6	ESTATOR COM BOBINA MOTOR 40 OL	230V/254V	1	0,50	1127.04.03933 (230V)	1127.04.04854
				0,75	1127.04.03934 (230V)	1127.04.04856
				0,75	1127.04.03935 (254V)	
				1,00	1127.04.03936 (230V)	1127.04.04858
				1,00	1127.04.03937 (254V)	
				1,50	1127.04.03938 (230V)	1127.04.04860
				1,50	1127.04.03939 (254V)	
		380V	3	2,00	1127.04.03940 (230V)	1127.04.04862
				2,00	1127.04.03941 (254V)	
				0,50	1127.04.03942	1127.04.04869
				0,75	1127.04.03943	1127.04.04871
				1,00	1127.04.03944	1127.04.04873
				1,50	1127.04.03945	1127.04.04875
				2,00	1127.04.03946	1127.04.04877
6	ESTATOR COM BOBINA MOTOR 40 OL	230V	1	3,00	1127.04.03947	1127.04.04864
6	ESTATOR COM BOBINA MOTOR 40 OL	380V	3	3,00	1127.04.03948	1127.04.04879
6	ESTATOR COM BOBINA MOTOR 40 OL	380V	3	4,00	1127.04.03949	
5,50	1127.04.03950					
6	ESTATOR COM BOBINA MOTOR 40 OL	230V	3	0,50		1127.04.04868
				0,75		1127.04.04870
				1,00		1127.04.04872
				1,50		1127.04.04874
				2,00		1127.04.04876
				3,00		1127.04.04878
6	ESTATOR COM BOBINA MOTOR 40L-E	230V	1	0,50	1127.04.04356	
				0,75	1127.04.04357	
				1,00	1127.04.04358	
				1,50	1127.04.04359	
				2,00	1127.04.04360	
		380V	3	0,50	1127.04.04361	
				0,75	1127.04.04362	
				1,00	1127.04.04363	
				1,50	1127.04.04364	
				2,00	1127.04.04365	
6	ESTATOR COM BOBINA MOTOR 40L-E	254V		0,50	1127.04.04413	
				0,75	1127.04.04414	
				1,00	1127.04.04415	
				1,50	1127.04.04416	
				2,00	1127.04.04417	
7	CORPO COM SUPORTE INFERIOR	230V	1	0,50	1127.04.03951	1127.04.04846
				0,75	1127.04.03952	1127.04.04847
				1,00	1127.04.03953	1127.04.04848
				1,50	1127.04.03954	1127.04.04849
				2,00	1127.04.03955	1127.04.04850
		380V	3	0,50	1127.04.03956	1127.04.04852
				0,75	1127.04.03957	1127.04.04853
				1,00	1127.04.03958	1127.04.04886
				1,50	1127.04.03959	1127.04.04887
				2,00	1127.04.03960	1127.04.04888

7	CORPO COM SUPORTE INFERIOR	230V	1	3,00	1127.04.03961	1127.04.04851		
		380V	3	3,00	1127.04.03962	1127.04.04889		
		254V	1	0,50		1127.04.04938		
				0,75		1127.04.04939		
				1,00		1127.04.04940		
				1,50		1127.04.04941		
				2,00		1127.04.04942		
				3,00		1127.04.04943		
7	CORPO COM SUPORTE INFERIOR	380V	3	4,00	1127.04.03963	-		
				5,50	1127.04.03964	-		
7	CORPO C/ SUPORTE INFERIOR 40L-E	230V	1	2,00	1127.04.04370	-		
				230/380	3	0,50/0,75	1127.04.04366	-
				230/380	3	0,75/1,00	1127.04.04367	-
				230/380	3	1,00/1,50	1127.04.04368	-
				230/380	3	1,50/2,00	1127.04.04369	-
8	TAMPA DO FUNDO				1127.04.03965	1127.04.04843		
9	ANEL ELÁSTICO				1127.04.03966	1127.04.04840		
KIT ROLAMENTO - 2000N								
10	10,1	ROLAMENTO SUPERIOR			1127.04.03967	Superior 1127.04.04819		
	10,2	ROLAMENTO INFERIOR				Inferior 1127.04.04820		
KIT ROLAMENTO - 3000N								
10	10,1	ROLAMENTO SUPERIOR			1127.04.03968	Superior 1127.04.04819		
	10,2	ROLAMENTO INFERIOR				Inferior 1127.04.04821		
KIT ROLAMENTO - 4000N/5000N								
10	10,1	ROLAMENTO SUPERIOR			1127.04.03969	Superior 1127.04.04819		
	10,2	ROLAMENTO INFERIOR				Inferior 1127.04.04822		
KIT PARAFUSO - 2000N								
11	11,1	PARAFUSO DO CONECTOR MACHO (2 PÇS)			1127.04.03970			
	11,2	PINO (3 PÇS)						
	11,3	PARAFUSO DO CONECTOR (2 PÇS)						
	11,4	PRISIONEIRO (4 PÇS)						
	11,5	PLUG						
	11,6	ARRUELA (2 PÇS)						
	11,7	ANEL DE RETENÇÃO						
	11,8	ARRUELA						
	11,9	ANEL DE RETENÇÃO						
	11,10	ARRUELA						
	11,11	PORCA SEXTAVADA (4 PÇS)						
KIT PARAFUSO - 3000N / 4000N								
11	11,1	PARAFUSO DO CONECTOR MACHO (2 PÇS)			1127.04.03971			
	11,2	PINOS (3 PÇS)						
	11,3	PARAFUSOS DO CONECTOR (2 PÇS)						
	11,4	PRISIONEIRO (4 PÇS)						
	11,5	PLUG						
	11,6	ARRUELA (2 PÇS)						
	11,7	ANEL DE RETENÇÃO						
	11,8	ANEL ELÁSTICO						
	11,9	ANEL DE RETENÇÃO						
	11,10	ARRUELA (4 PÇS)						
	11,11	PORCA SEXTAVADA (4 PÇS)						
KIT SELAGEM								
12	12,1	PROTETOR DE AREIA			1127.04.03972			
	12,2	ARRUELA DE AÇO						
	12,3	PROTETOR DE AREIA						
	12,4	RETENTOR						
	12,5	ANEL O'RING DO PLUG						
	12,6	ANEL O'RING						
	12,7	SELO MECÂNICO						
	12,8	ANEL O'RING DO CONECTOR MACHO						
	12,9	DIAFRAGMA DE COMPENSAÇÃO						
ISOLADOR								
13	13,1	ISOLADOR PLÁSTICO			1127.04.03973	1127.04.04842		
	13,2	ISOLADOR PLÁSTICO			1127.04.03974			
	13,3	ISOLADOR			1127.04.03975	1127.04.04897		

Peças Reposição CONTROL BOX

DESCRIÇÃO	CÓDIGO Tesla	CÓDIGO Sava
CAPACITOR 200-250MF ELET.RES.2W 15KOM BOOSTER 3CV	1127.04.03706	1127.04.04921
CAPACITOR 200-250MF ELET.	1127.04.04327	
RELE RVAH 5AL 3H BOOSTER 3CV	1127.04.03721	
CAPACITOR 16 MF MKA 450V FD 8173231 0,5CV	1127.04.03707	1127.04.04911
RELE ETA 1140 GIII PIMI 6A 0,5CV	1127.04.03712	1127.04.04947
CAPACITOR 20 MF MKA 450V FD 0,75CV	1127.04.03708	
RELE ETA 1140 GIII PIMI 7A 0,75CV	1127.04.03713	1127.04.04948 6A
CAPACITOR 25 MF MKA 450V FD D.45X73 1,0CV	1127.04.03709	1127.04.04915
RELE ETA 1140 GIII PIMI 8A 1,0CV 254V	1127.04.03714	1127.04.04949
RELE ETA 1140 GIII PIMI 10A 1,0CV	1127.04.03715	
CAPACITOR 35 MF MKA 450V FD(D.45X94) 1,5CV	1127.04.03710	1127.04.04917
RELE ETA 1140 GIII PIMI 11A 1,5CV 254V	1127.04.03716	
RELE ETA 1140 GIII PIMI 12A 1,5CV	1127.04.03717	1127.04.04950
RELE ETA 1140 GIII PIMI 13A 2,0 CV 254V	1127.04.03718	
CAPACITOR 40 MF MKA 450V FD(D.45X94) 2,0CV	1127.04.03711	1127.04.04919
RELE ETA 1140 GIII PIMI 15A 2,0CV	1127.04.03719	-
RELE ETA 3120 F551 P7T1 WO2Q 20A BOOSTER 3,0CV	1127.04.03720	1127.04.04952 19A