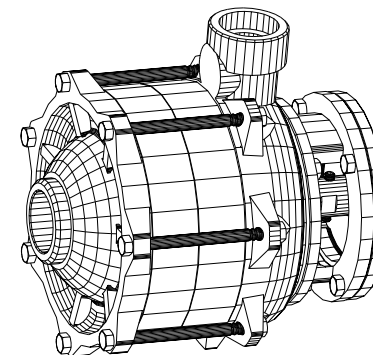



Pos.	Descrição	Qtde	Código
01	Arruela MRE-16/P-15 Gas.	01	01177
02	Paraf.sext. M8x 1.25 x 25	04	02257
03	Paraf.allen s/c 5/16" x 5/16" UNC	04	00335
04	Along. P-15/3 Gas.GX-160/Branco	01	02065
05△	Chaveta 3/16"x 95mm (AA)	01	08916
06	Paraf.sext.UNC 3/8" x 3/4"	08	00312
07	Intermediário MP-15	01	00561
08	Porca sext.UNC 3/8"	07	00345
09	Carcaca Recalque P-15 (04-00)	01	01463
10	Bujão 1/4" BSP	01	00174
11	Selo mecânico 1" T21	01	00231
12	Anel o'ring 195 x 2.20 mm	03	01199
13	Rotor P-15 FG 1(121) 2(127)Ø3/4"	03	V.Tab
14	Estágio P-15 (04-00)	02	01510
15	Bucha estágio P-15 (04-00)	02	01457
16	Porca latão sext.UNF 5/8"	01	00180
17	Tampa P-15	01	00380
18	Paraf.sext.UNC 3/8" x 5 1/2"	07	00576

Código Rotor P-15

Diametro	Alumínio	Bronze
F (121)	01873	01868
G (127)	01874	01869
K (134)	01875	01870



Motores 4.2/5.5 HP/6.5 HP

Projeto	Data	Observações
 thebe BOMBAS HIDRAULICAS	Desenho A.P.Scarpel	Data 13/06/06 △ A.E.14.12.03-28/01/15
Código 117.01.196B4T	Escala %	Recalque 1 1/2" BSP
Desenho P-15/3 F/G/K Gas. B4T/Toy		Sucção 1 1/2" BSP
		Desenho B4T196