

SUCÇÃO: 1 1/4" BSP PRESSÃO: 1" BSP RECALQUE: 3/4" BSP

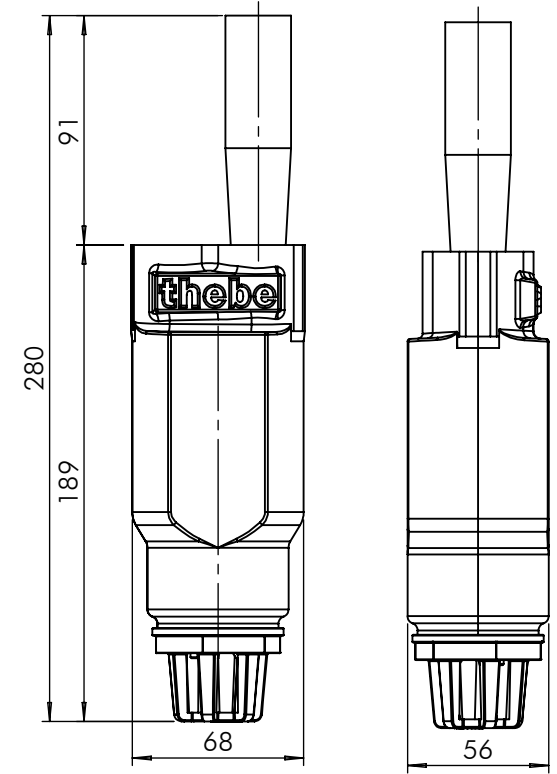
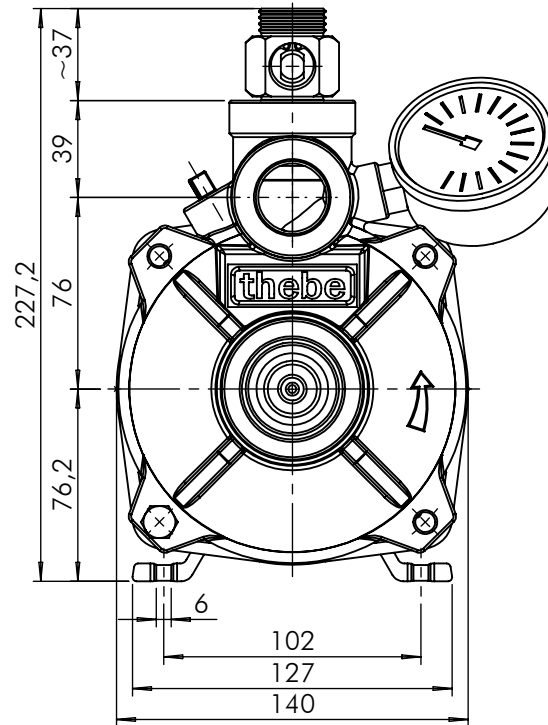
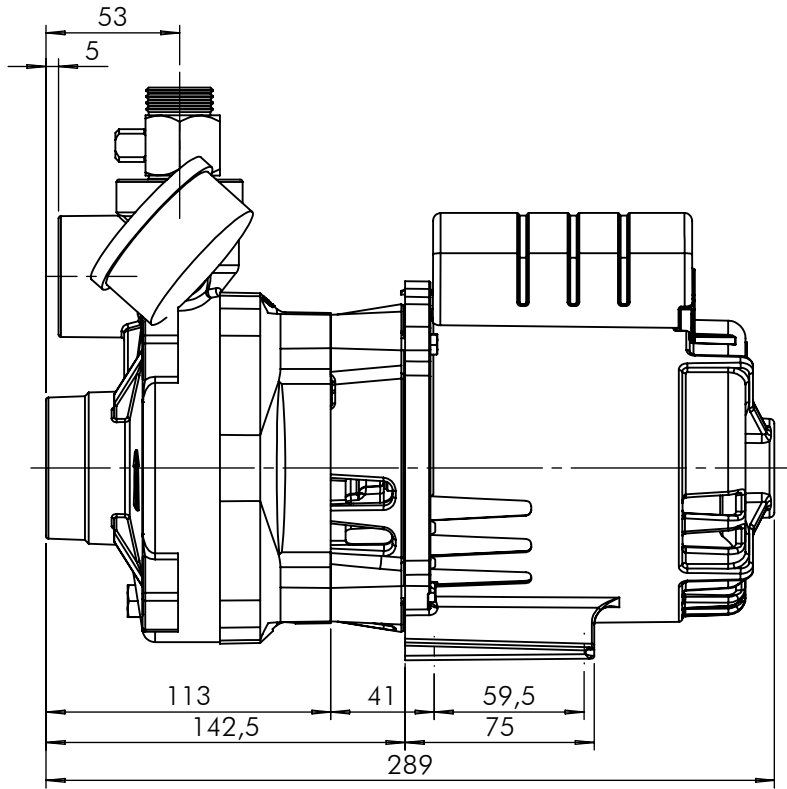


Tabela de Códigos

Modelo	CV	Código 127V	Código 220V
TJ-11/20 AL Monof. IP-21 WPUMP	1/3	17X.01.9750121	17X.01.9750122
	1/2	17X.01.9750221	17X.01.9750222
TJ-11/30 AL Monof. IP-21 WPUMP	1/3	17X.01.9760121	17X.01.9760122
	1/2	17X.01.9760221	17X.01.9760222

	EXECUTADO	NOME	DATA						
	LIBERADO	Wiliam C.	15/04/14						
		A.P.Scarpel	15/04/14	REVISÃO	LOCAL	DESCRIÇÃO			DATA

TJ-11/20/30 AL Motor WPUMP 975112

DESENHO Nº 975112

ESCALA: 1:3