

SUCÇÃO: 1 1/2" BSP PRESSÃO: 1 1/4" BSP RECALQUE: 1" BSP

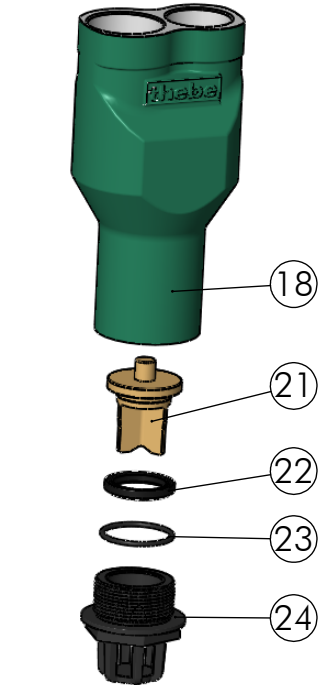
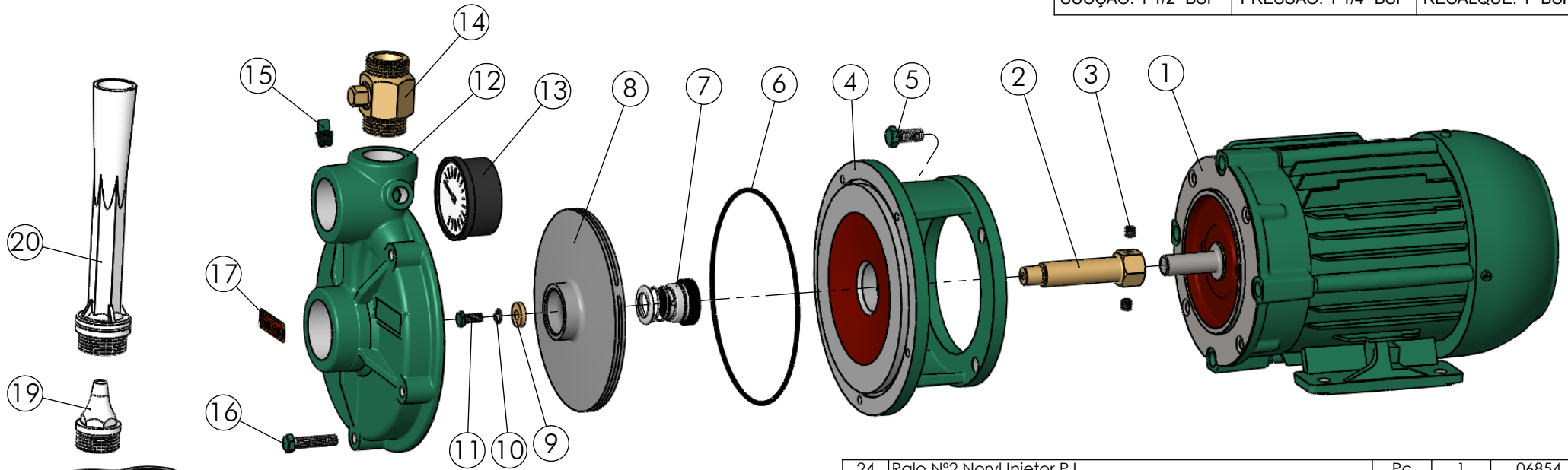


Tabela 1 - Alongamento

Modelo	CV	Código
Along. TJA-16 IP-55	1.0	06828
Along. TJA-16 IP-55	1.5	00023
	2.0	
	3.0	

Tabela R - Rotores

Modelo	CV	Diâmetro	Alumínio	Bronze
			Código	Código
TPJ-16 AL	1.0	Ø128x3	02365	02361
	1.5	Ø138x3	02366	02362
	2.0	Ø150x3	02367	02363
	3.0	Ø159x3	02368	02364

24	Ralo Nº2 Noryl Injetor PJ	Pç	1	06854
23	O'ring 39.34 x 2.62 (ralo N.2)	Pç	1	01230
22	Junta borracha inj. PJ TL-1839 (2/03)	Pç	1	01929
21	Disco injetor PJ (10/02)	Pç	1	01888
20	Venture injetor PJ ABS	Pç	1	00687
19	Bico injetor PJ ABS	Pç	1	00686
18	Carcaca injetor PJ 1 1/2 x 1 1/4 (Ralo Noryl)	Pç	1	06782
17	Plaqueta Thebe PU	Pç	1	05468
16	Paraf. Sext.UNC 5/16" x 11/2"	Pç	5	00308
15	Bujão 1/4" BSP	Pç	1	00174
14	Registro de controle 1"	Pç	1	00581
13	Manômetro 10 kgf/cm²	Pç	1	00689
12	Carcaca TPJ-16	Pç	1	01369
11	Paraf. Sext.UNC 1/4" x 5/8"	Pç	1	00297
10	Arruela pressão 1/4"	Pç	1	00355
9	Arruela lisa latão TH/TJ-16 Gas./AEX-1	Pç	1	01853
8	Rotor THA/TPJA-16 R: 9/16" UNF	Pç	1	Tab. R
7	Selo mecânico 3/4" T21	Pç	1	00225
6	Anel o'ring 164.77 x 2.62 mm	Pç	1	01390
5	Paraf. Sext.UNC 3/8" x 7/8"	Pç	4	00313
4	Tampa intermed. THA/TJA-16	Pç	1	02309
3	Paraf. Allen 5/16" x 5/16" S/C UNC	Pç	2	00335
2	Alongamento RE-16/AE-2/AEX-1/TJA-16	Pç	1	Tab. 1
1	Motor elétrico IP-55 W22	Pç	1	- -
Pos.	Descrição	Unid.	Qtde	Código



EXECUTADO	NOME	DATA	REVISÃO	LOCAL	DESCRIÇÃO	DATA
LIBERADO	A.P.Scarpel	14/10/14				
	A.P.Scarpel	16/10/14				

Bomba TPJA-16 IP-55

DESENHO Nº  
250165

