

Desenho para Bombas Montadas até Dezembro 2012

SUCÇÃO: 3" BSP

RECALQUE: 2.1/2" BSP

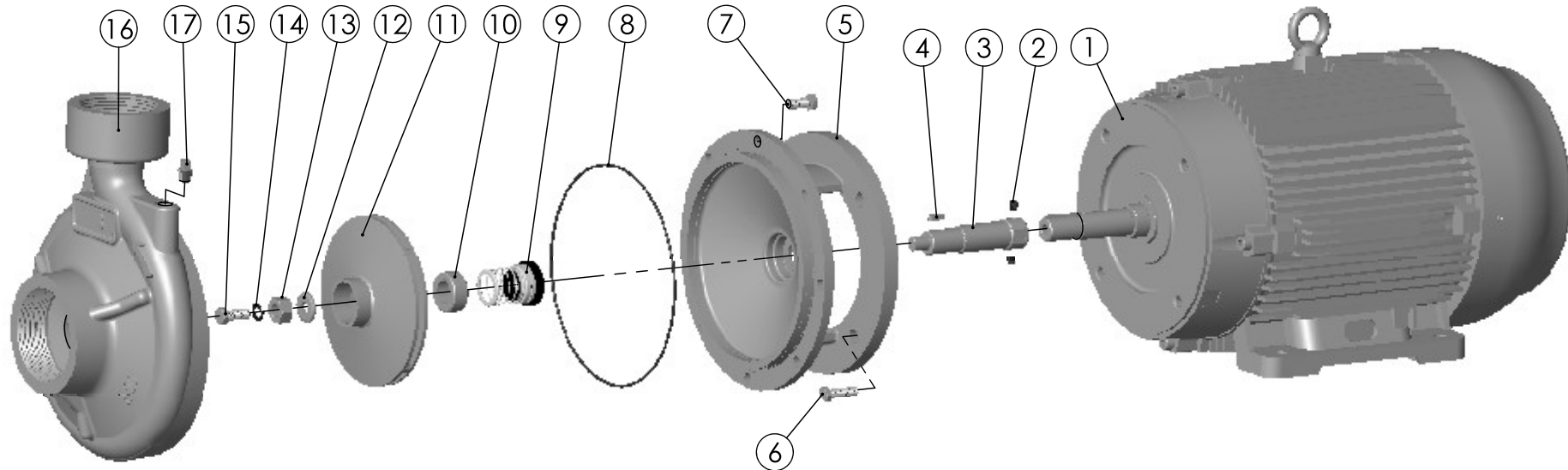


Tabela 2 - Tampa intermediária

Modelo	CV	Código
Tampa intermediária R-20 (R) selo	7.5	04584
Tampa intermediária R-20 (R) selo	10.0	04585

Tabela R - Rotores

Modelo	CV	Diâmetro	Código
R-20(R)	7.5	183x5	00829
	10.0	192x5	00830
	12.5	197x5	05041

Tabela 1 - Itens 6 e 12

Modelo	CV	Item 6		Item 12
		Descrição	Código	
R-20(R) Trif.	7.5	Paraf. 3/8" x 7/8" UNC	00313	01302
R-20(R) Monof.	7.5	Paraf. 1/2" x 1.1/4" UNC	01104	
R-20 (R) Mon./Trif.	10.0			
R-20(R) Monof.	12.5			
R-20(R) Trif.	12.5			

17	Bujão 1/4" BSP	Pç	1	00174
16	Carcaça R-20 (R)	Pç	1	04455
15	Paraf. Sext.UNC 3/8" x 1"	Pç	1	00314
14	Arruela pressão 3/8"	Pç	1	00356
13	Porca latão sext. 1/2" UNF (para 12.5 cv Trif)	Pç	1	00179
12	Arruela lisa R-16/20-THS-18	Pç	1	Tab.1
11	Rotor R-16/18/20 furo Ø15.87 mm	Pç	1	Tab.R
10	Bucha latão encosta eixo R-16/18/20	Pç	1	00600
9	Selo mecânico 1" T21	Pç	1	00231
8	Anel o'ring 202.87x2.62 - R-20(R)	Pç	1	04795
7	Paraf. Sext.UNC 3/8" x 7/8"	Pç	8	00313
6	Paraf. Sext.UNC (Ver tabela 1)	Pç	4	Tab.1
5	Tampa intermediária R-20 (R) selo	Pç	1	Tab.2
4	Chaveta 3/16"	Pç	1	00105
3	Alongamento R-16/R-20 Rosca (para 12.5 cv Trif)	Pç	1	04805
2	Paraf. Allen 5/16" x 5/16" S/C UNC	Pç	2	00335
1	Motor elétrico IP-55 W22	Pç	1	-.-
Pos.	Descrição	Unid.	Qtde	Código

	EXECUTADO	A.P.Scarpel	DATA	17/02/11				
	LIBERADO	-		-	REVISÃO	LOCAL	DESCRIÇÃO	DATA

R-20 (R) Motor IP-55

DESENHO Nº
584205A



ESCALA: 1:6

MATERIAL :

PESO:

FOLHA 1 de 1

UNID.: Milímetro (mm)

338A

D