

SUCÇÃO: 1 1/4" BSP PRESSÃO: 1" BSP RECALQUE: 3/4" BSP

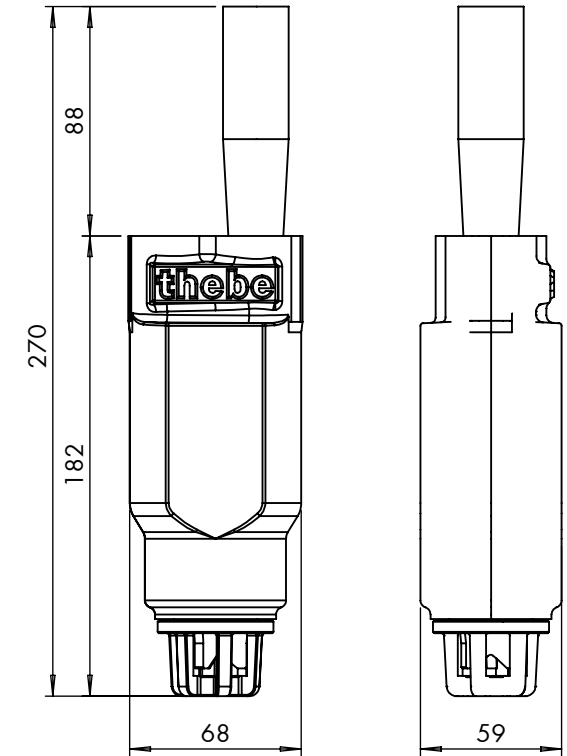
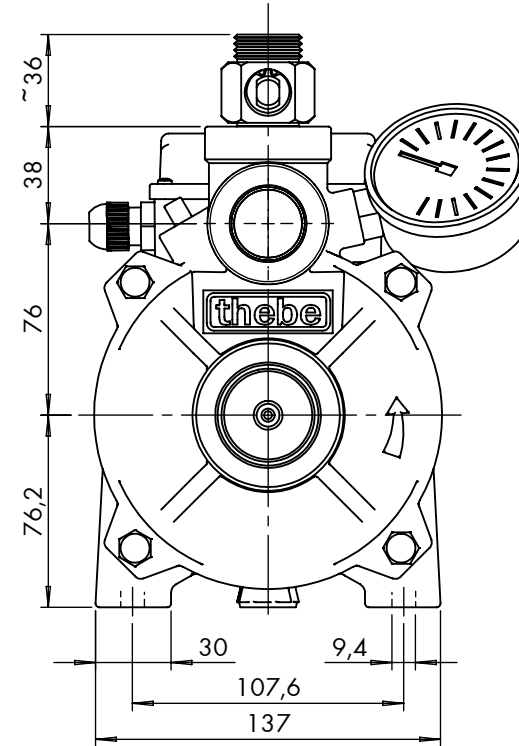
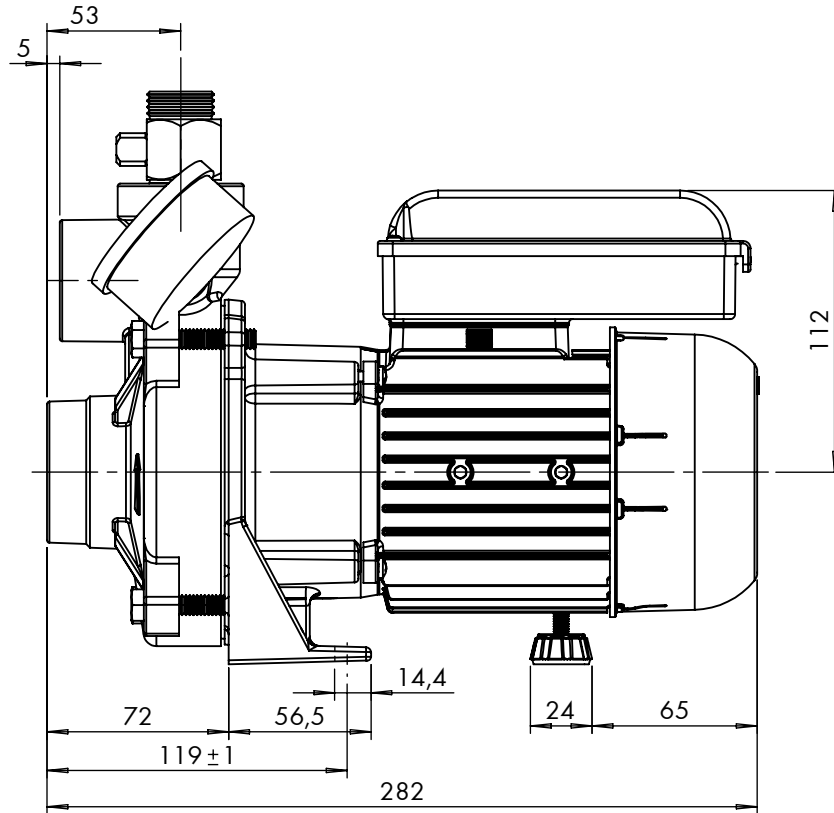


Tabela de Códigos

Modelo	CV	Código 127V	Código 220V
TJ-11/20 AL Magnum	1/3	17X.01.8640141	17X.01.8640142
	1/2	17X.01.8640241	17X.01.8640242
TJ-11/30 AL Magnum	1/3	17X.01.8650141	17X.01.8650142
	1/2	17X.01.8650241	17X.01.8650242

	EXECUTADO	A.P.Scarpel	04/02/13				
	LIBERADO	A.P.Scarpel	11/03/13	REVISÃO	LOCAL	DESCRIÇÃO	DATA

TJ-11 AL Magnum Weg

DESENHO Nº  
864116



MATERIAL : PESO: FOLHA 1 de 1 UNID.: Milímetro (mm)

- 347 -