

SUCÇÃO: 1 1/4"BSP

PRESSÃO: 1"BSP

DESCARGA: 3/4"BSP

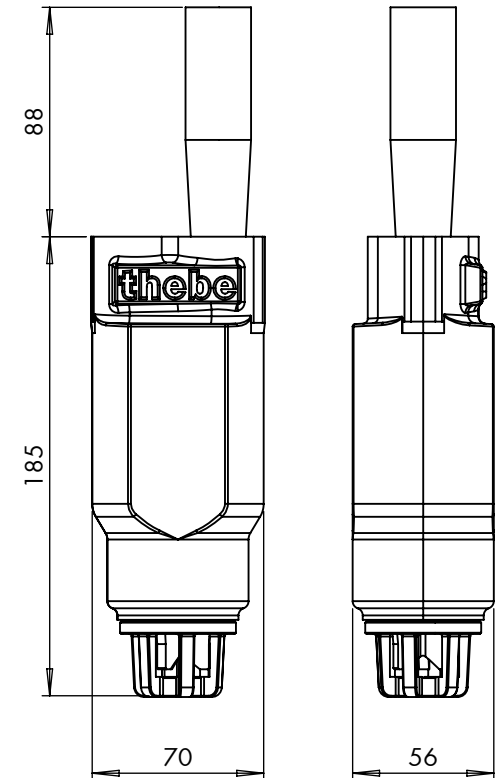
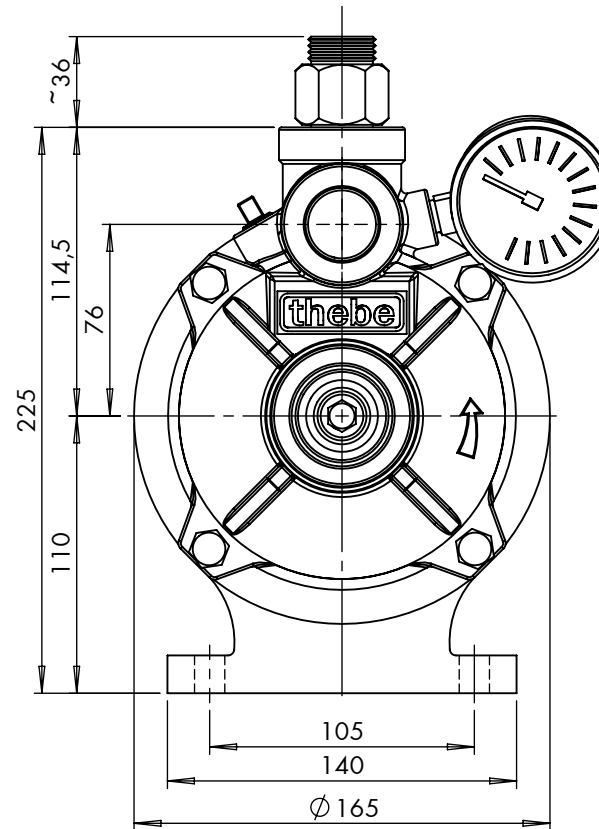
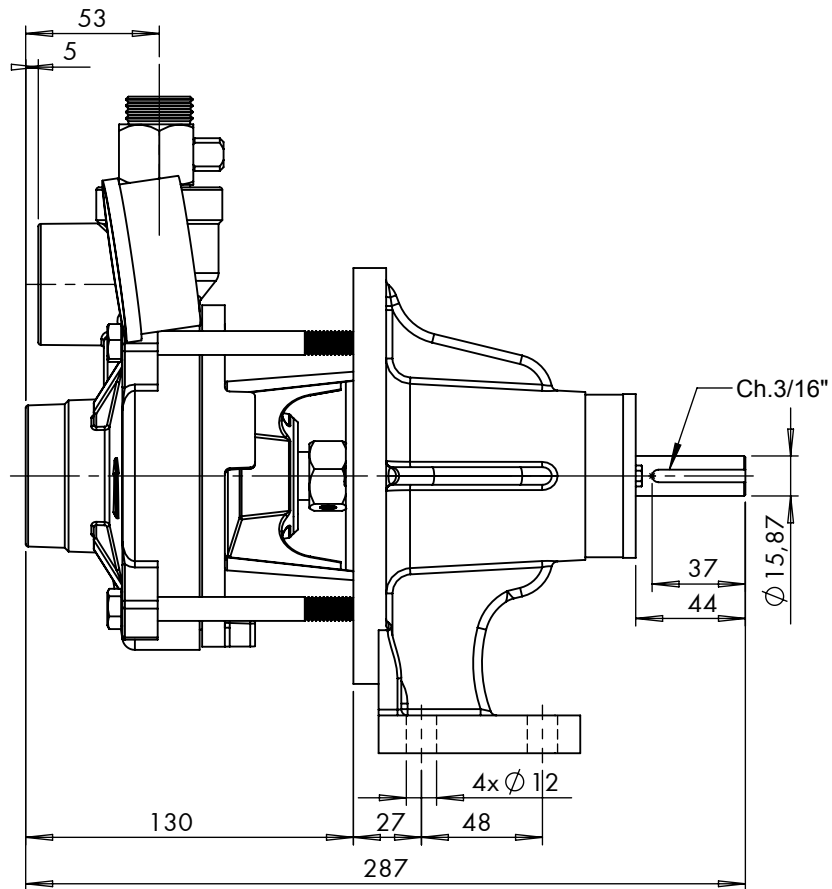


Tabela de Códigos

MODELO	CV	C/Rotor Bronze	C/Rotor Alumínio
		Código (BR)	Código (AL)
TJA-12/20 Mancal	1/3	117.01.439010	17X.01.439010
	1/2	117.01.439020	17X.01.439020
TJA-12/30 Mancal	1/3	117.01.440010	17X.01.440010
	1/2	117.01.440020	17X.01.440020



EXECUTADO	NOME	DATA	REVISÃO	LOCAL	DESCRIÇÃO	DATA
LIBERADO	A.P.Scarpel	01/09/09				

Bomba TJA-11 20/30 Mancal

DESENHO N°
439114

ESCALA: 1:3

MATERIAL :

PESO:

FOLHA 1 de 1

UNID.: Milímetro (mm)

- 280 -