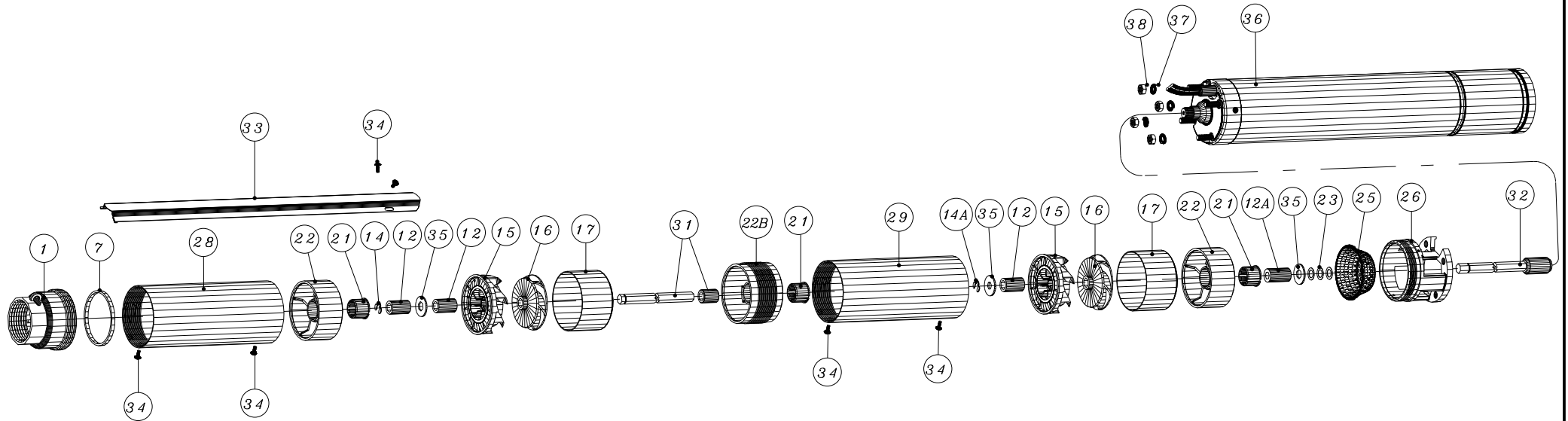


**\*\*Item 23 Usado para centralização dos Rotores qtda Indeterminada**



**Montagem Padrão  
para os Modelos:  
TSM-5522  
TSM-5529**

38	Porca sextavada M8 inox	Inox AISI304	04	02761	
37	Arruela pressão M8 inox	Inox AISI304	04	02762	
36	Motor submerso	Inox AISI304	01	- . -	
35	Arruela intermediária sext. 12	Inox AISI304	03	02969	
34	Parafuso Philips	Inox AISI304	06	02764	
33	Protetor dos cabos	Inox AISI304	01		
32	Acoplamento/Eixo Inf. sext.12	Inox AISI304	01		Sob. Consulta
31	Acoplamento/Eixo sup. sext.12	Inox AISI304	01		
29	Camisa inferior da bomba	Inox AISI304	01		
28	Camisa superior da bomba	Inox AISI304	01		
26	Intermediário TSM	Inox AISI304	01	03074	
25	Peneira TSM	Inox AISI304	01	03073	
23	Arruela lisa de ajuste sext.12	Inox AISI304	**	02962	
22B	Mancal Intermed. inox 57mm	Inox AISI304	01	08608	
22	Mancal TSM-05/80	Vidro/Polcarb.	02	03024	
21	Bucha mancal TSM-05/80	Uretano	03	03014	
17	Estágo TSM-55	Inox AISI304		02422	
16	Rotor TSM-55 Ø77.8x10 sext.12	Noryl	Tab.1	02420	
15	Difusor estágo TSM-55	Fibra sintética		02421	
14A	Anel elástico Inf.eixo sext. 12	Inox AISI304	01	02994	
14	Anel elástico eixo TSM-05/80	Inox AISI304	01	02984	
12A	Bucaha sup.eixo sext.12 33mm	Inox AISI304	01	08692	
12	Bucha superior eixo sext. 12	Inox AISI304	Tab.2	03064	
07	Anel de desgaste TSM-35/80	Vidro/Polcarb.	01	02737	
01	Válvula completa TSM-35/80	Inox AISI304	01	03071	
Pos.	Descrição	Material	Qtde	Código	

**Tab.1 Qtde Itens 15,16 e 17**

Modelos	Qtde
TSM-5522	22
TSM-5529	29

**Tab.2 Qtde Item 12**

Modelos	Qtde
TSM-5522	23
TSM-5529	30

Projeto	Data	Observações
Desenho <b>A.P.Scarpel</b>	Data 30/03/07	Revisado 20/08/2014
Código -	Escala %	Unid. mm
	Sucção -	Recalque 2" BSP
<b>Bomba Submersa TSM-55</b>		Desenho 278031