

SUCÇÃO: 1 1/4" BSP PRESSÃO: 1" BSP DESCARGA: 3/4" BSP

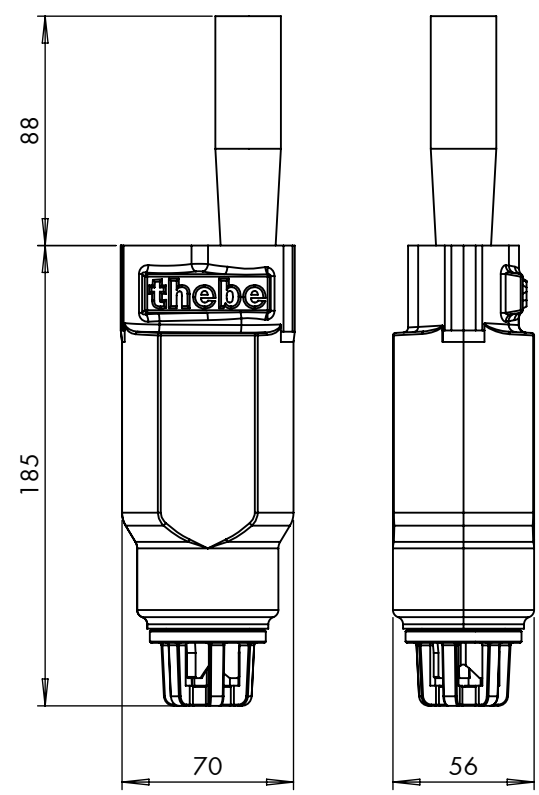
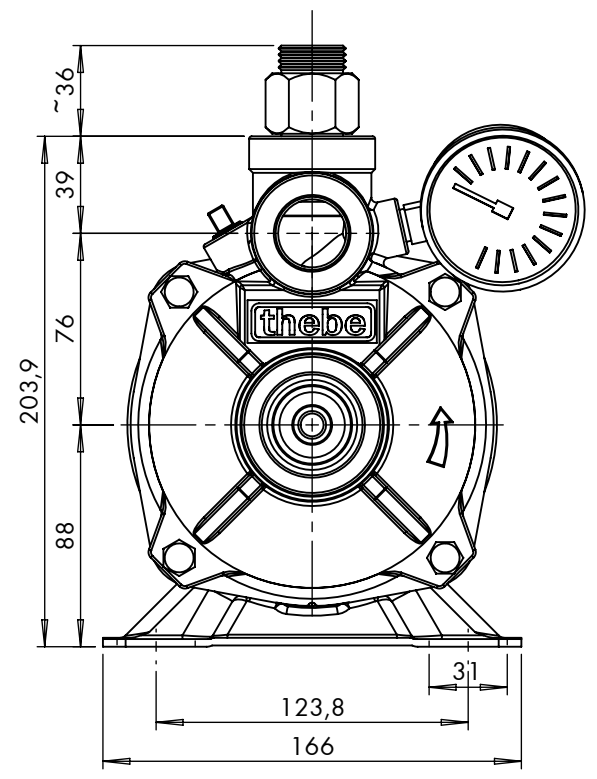
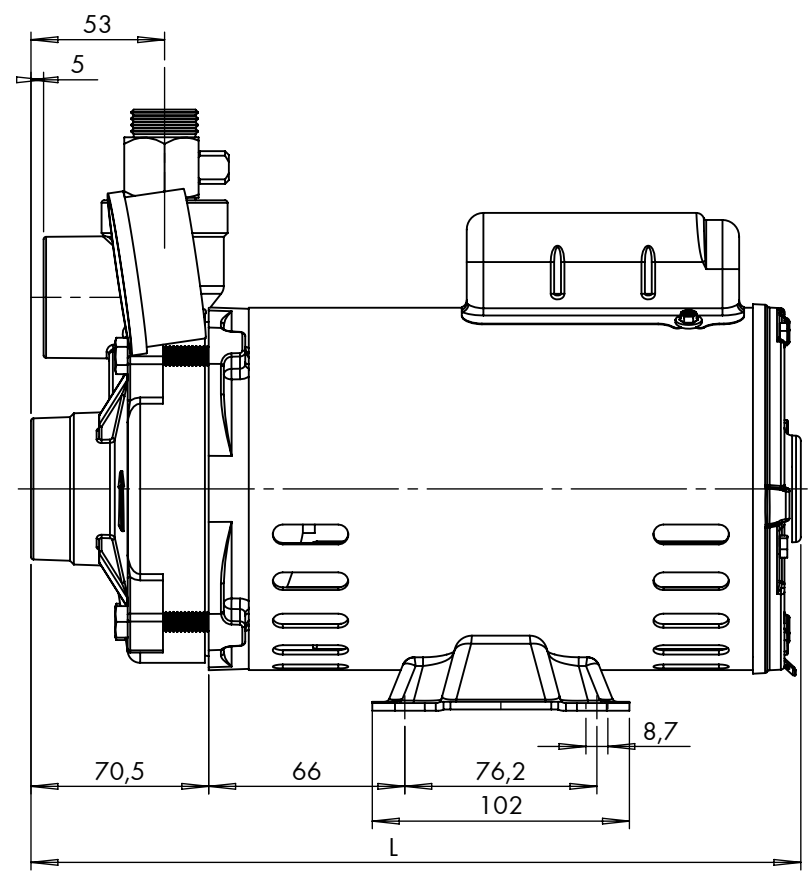


Tabela de Códigos e Medidas

Modelo	CV	Código	L
TJ-11/20 AL Monof.	1/3	17X.01.363012	300
TJ-11/30 AL Monof.		17X.01.441012	
TJ-11/20 AL Monof.	1/2	17X.01.363022	310
TJ-11/20 AL Trif.		17X.01.363021	306
TJ-11/30 AL Monof.		17X.01.441022	310
TJ-11/30 AL Trif.		17X.01.441021	306

	NOME	DATA				
	EXECUTADO	A.P.Scarpel	14/08/09			
	LIBERADO	A.P.Scarpel	17/08/09	REVISÃO	LOCAL	DESCRIÇÃO
<h1>Bomba TJ-11 AL 20/30</h1>			DESENHO N° <h2>363112</h2>		ESCALA: 1:3 	
MATERIAL :		PESO:		FOLHA 1 de 1		UNID.: Milímetro (mm)

- 276 -