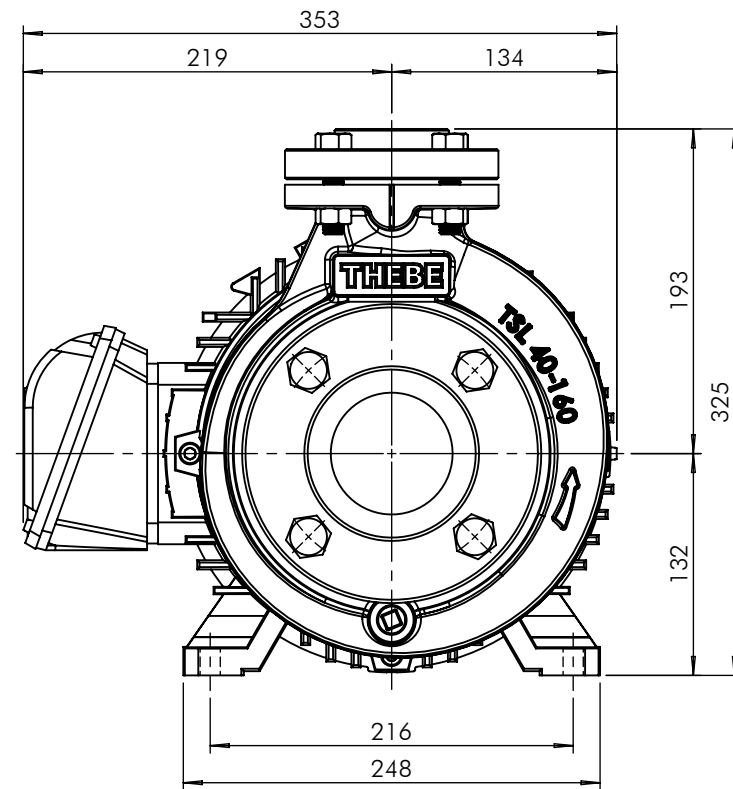
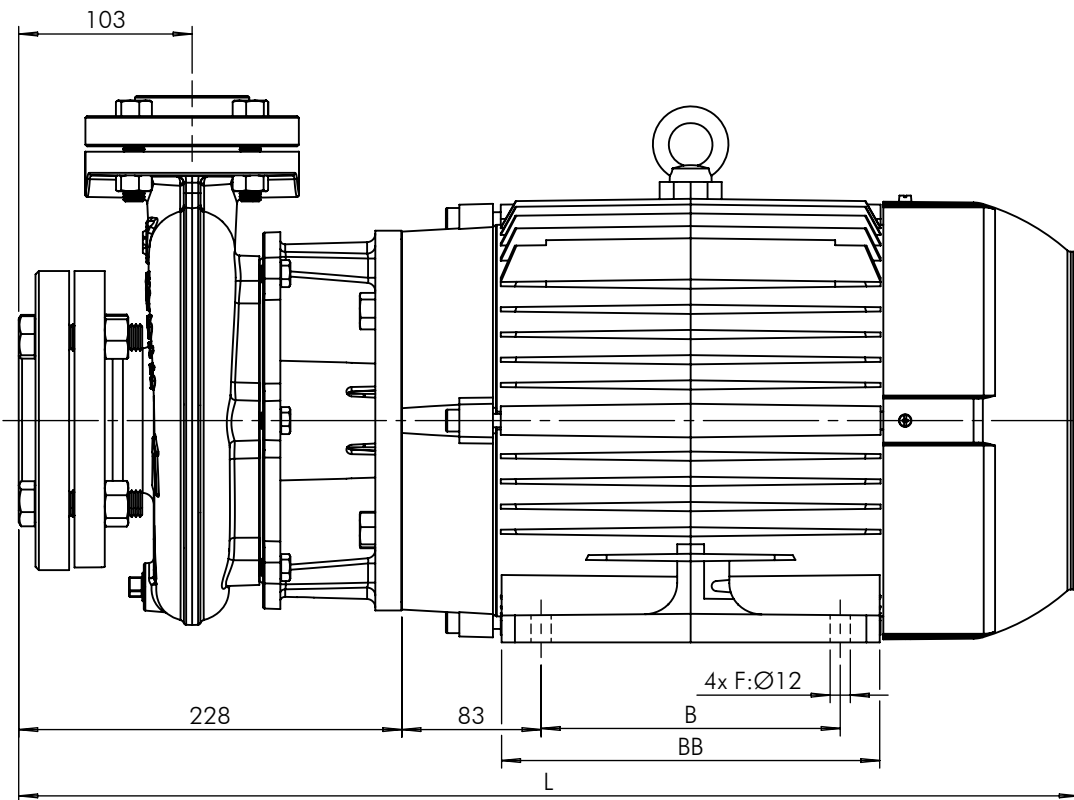


SUCÇÃO: DN 65


RECALQUE: DN 40



- 416 -

Tabela de Medidas

Modelo	CV	L	B	BB
TSL 40/160	10	593	140	187
	12.5	631	178	225
	15			

 BOMBAS HIDRÁULICAS EBARA CORPORATION	EXECUTADO	Wiliam C.	28/11/19						
	VERIFICADO	Gustavo G.	28/11/19						
	APROVADO	Garcia	28/11/19						
	NOME	DATA CRIAÇÃO	OBSERVAÇÃO	REVISÃO	LOCAL	Nº DOCUM.	DATA	APROVADO	

Bomba TSL 40/160 Monobloco Selo **458406**

DESENHO Nº **458406**

ESCALA: 1:4.5

Em caso de dúvidas pergunte! MATERIAL: PESO: FOLHA 1 de 1 UNID.: Milímetro (mm)