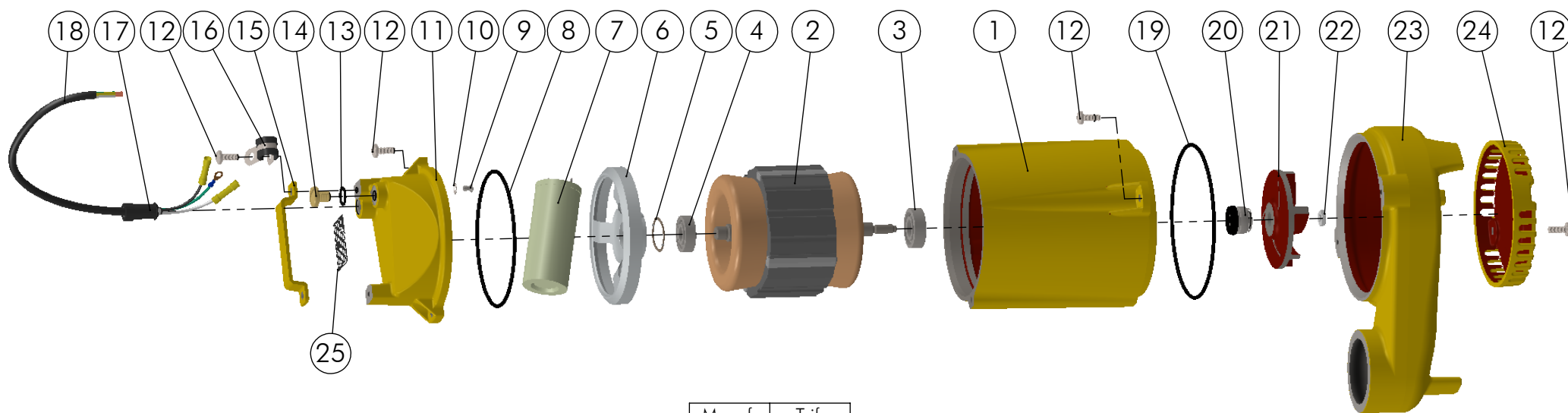


RECALQUE: 2" BSP



Pos.	Descrição	Unid.	Qtde	Monof.		Trif.	
				Código	Código	Código	Código
26	Óleo hidráulico NUTO H32 (Mobil)	Lt	0.95		09908		
25	Plaqueta de Identificação 35 x 45mm	Pç	1		09916		
24	Grade TSB-100/TSB-250	Pç	1		09184		
23	Carcaça TSBD/TSBE-250	Pç	1		09054		
22	Contra Porca M8 x 1,25 Inox	Pç	1		09256		
21	Rotor Aberto TSB-250 Ø86,5mm	Pç	1		09056		
20	Selo Mec. BTAR/T-02 Ø13mm Buna/Graf 304 Cera	Pç	1		08826		
19	Anel O'ring Ø129,6 x Ø4,0mm (TSB-250/TSB-500/TSB-1000)	Pç	1		09248		
18	Cabo En.Flex.90C (0,6/1KV)Classe 5 (4x1,5-Trif/3x1,5-Mon.)	Mt	5	09486		09261	
17	Prensa Cabo Borracha L=31 F. 9,5 p/ TSB-100 / TSB-250	Pç	1		09903		
16	Abraçadeira TSB P/Cabo borracha BAP-8 aço carb.	Pç	1		09264		
15	Alça Bomba TSB-100 / TSB-250	Pç	1		09262		
14	Paraf. vedação óleo M10x1,5x12mm (TSB)	Pç	1		09259		
13	Anel O'ring Ø9,19 x Ø2,62mm 010038.NBR	Pç	1		00805		
12	Paraf. Panela Philips M6 x 1,0 x 16mm Inox	Pç	8		09257		
11	Tampa Camisa Motor TSB-100 / TSB-250	Pç	1		08649		
10	Arruela de Pressão Dentada M5 Externa (TSB)	Pç	1		09255		
9	Paraf. Fenda Simples M5x0,8x8,0mm	Pç	1		09258		
8	Anel O'ring Ø113,89 x Ø3,53mm (TB-246)	Pç	1		09247		
7	Capacitor 35mF Bomba TSB-250 (Fornecido pela WEG)	Pç	1	S/Cód.		- . -	
6	Suporte Rol. Tras. TSBD-100/TSBD-250/TSBE-250	Pç	1		08712		
5	Arruela Ondulada Ø31 x Ø26,5 x 2mm (Fornecido WEG)	Pç	1		S/Cód.		
4	Rolamento 6201 ZZ	Pç	1		01272		
3	Rolamento 6202 C3	Pç	1		00277		
2	Estator e Rotor 1/2cv 2P 42	Pç	1	13015909	13015910		
1	Camisa Motor TSBD/TSBE-250	Pç	1		08975		

	EXECUTADO	Wilian C.	17/04/16					
	LIBERADO	A.P.Scarpel	08/11/16				07/11/2016	Garcia
	Aprovado	Garcia	07/11/16	REVISÃO	LOCAL	Nº. Documento	DATA	Autorizado

						Bomba TSBD-250 1/2cv			DESENHO Nº 0832505		ESCALA:1:5
MATERIAL :			PESO:			FOLHA 1 de 1			UNID.: Milímetro (mm)		

- 382 -