

1

2

3

4

RECALQUE: 2" BSP

A

B

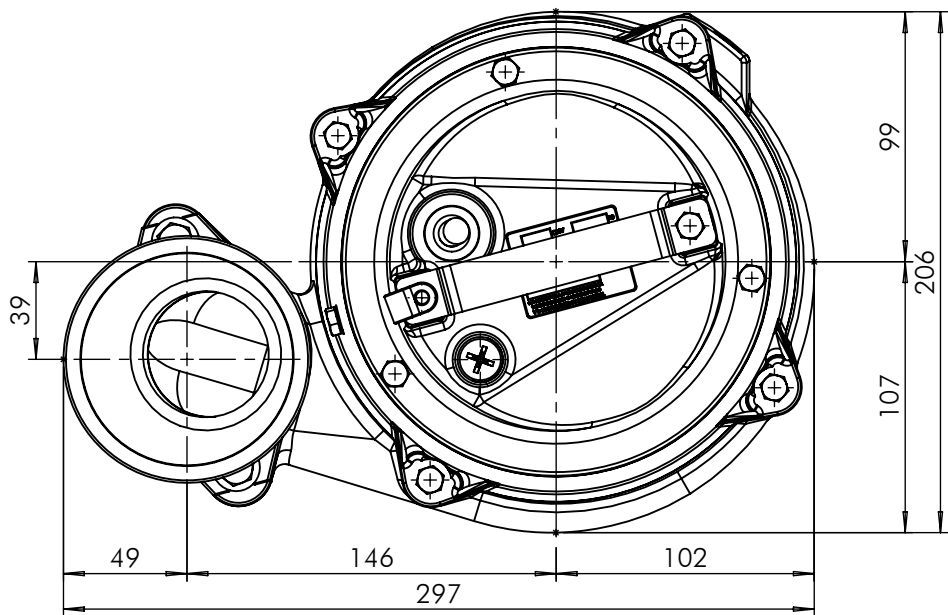
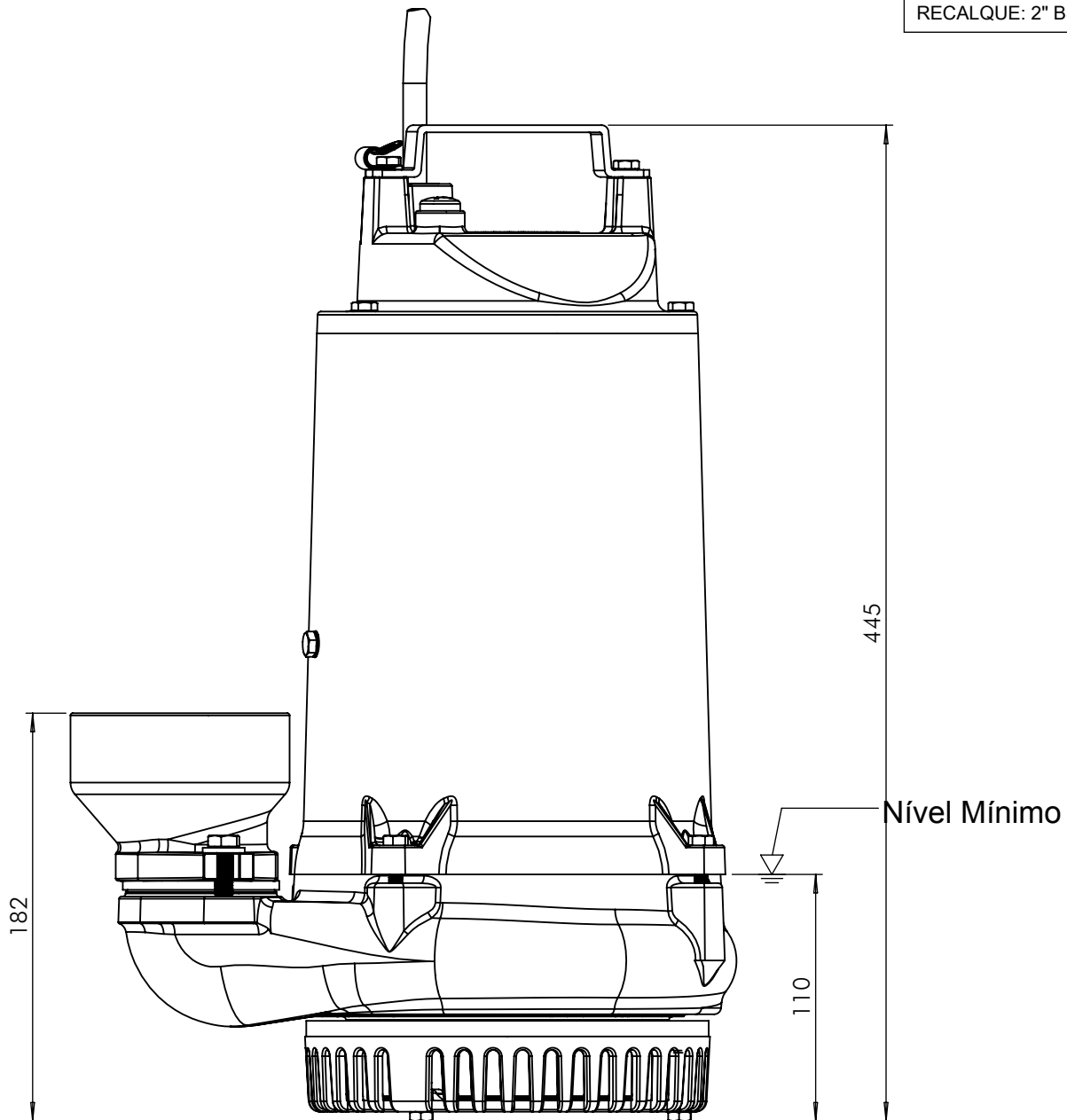
C


- 387 -

D

E

F



 <b>EBARA CORPORATION</b>	EXECUTADO	Wilton C.	28/10/16						
	VERIFICADO	A.P.Scarpel	10/11/16						
	APROVADO	Garcia	10/11/16	00	---	---	00/00/00	Garcia	
		NOME	DATA	REVISÃO	LOCAL	Nº DOCUM.	DATA	APROVADO	

Bomba TSBD-1000 4cv Trif.

DESENHO Nº  
0850006



ESCALA: 1:3

1

MATERIAL :

PESO:

FOLHA 1 de 1

UNID.: Milímetro (mm)