

Este substitui aos desenhos anteriores a data 15/10/2008 série TMDL-32

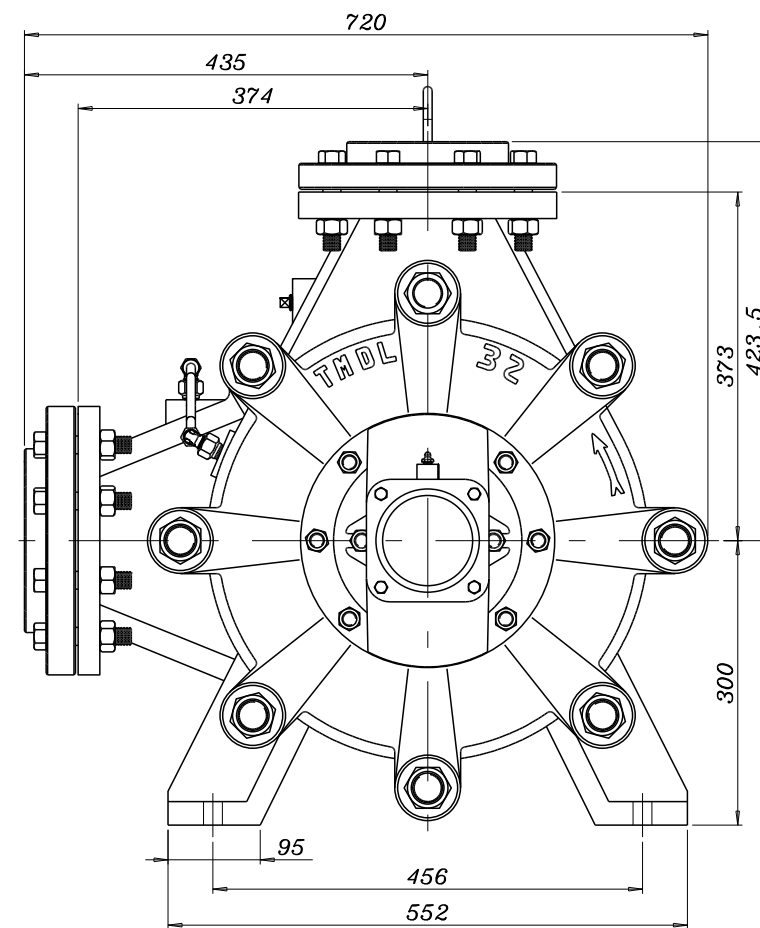
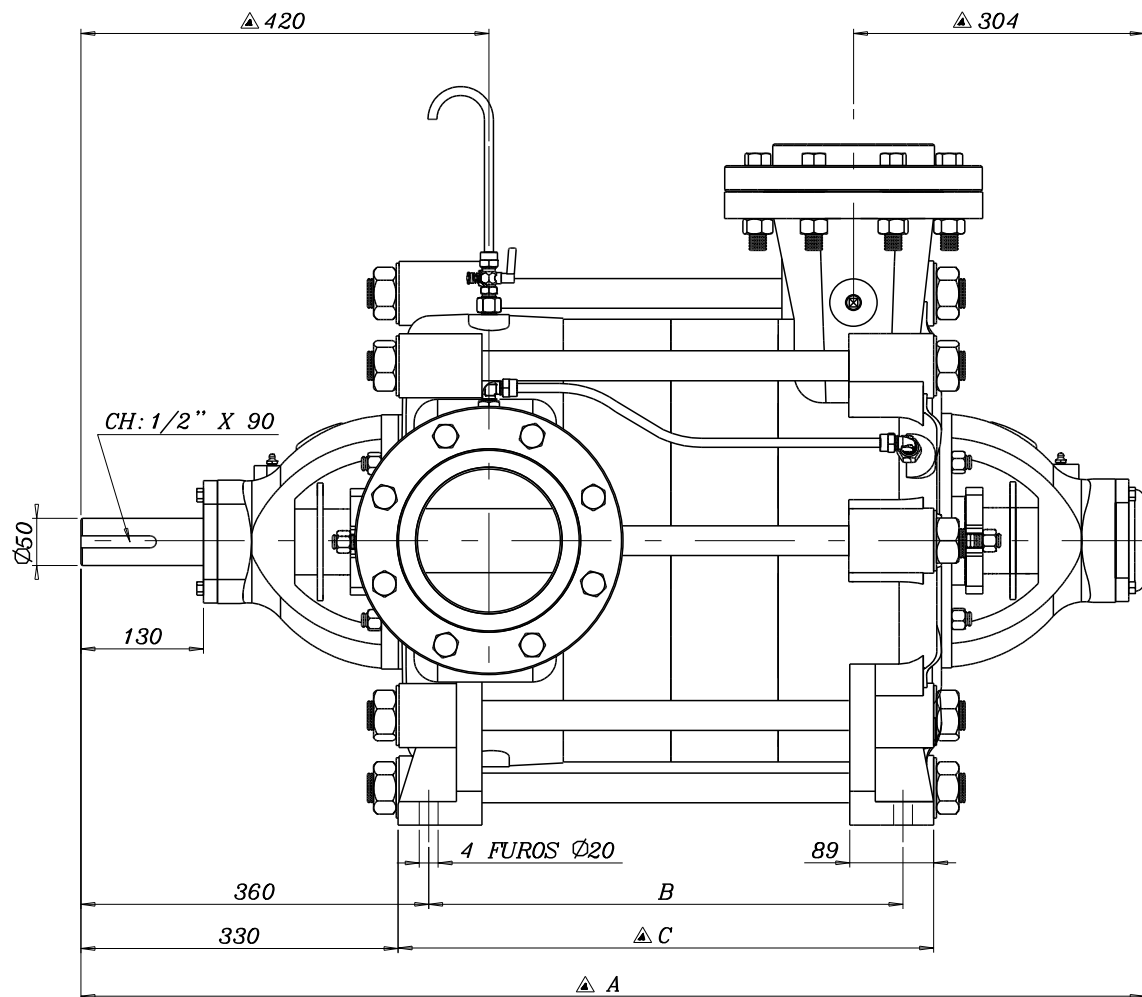



Tabela de Código e Medidas

Modelo	Código	A	B	C
TMDL-32/1	117.01.045000	903	287	342
TMDL-32/2	117.01.046000	1018	401	457
TMDL-32/3	117.01.047000	1132	516	571
TMDL-32/4	117.01.048000	1246	630	686
TMDL-32/5	117.01.049000	1360	745	800
TMDL-32/6	117.01.050000	1475	859	915

	Projeto	Data	Observações		
	Desenho A.P.Scarpel	Data 09/03/00	Revisado	▲ 10/02/2014	
	Código Ver Tabela	Escala %	Unid. mm	Sucção DN150	Recalque DN125
	Bomba TMDL-32				Desenho 045324